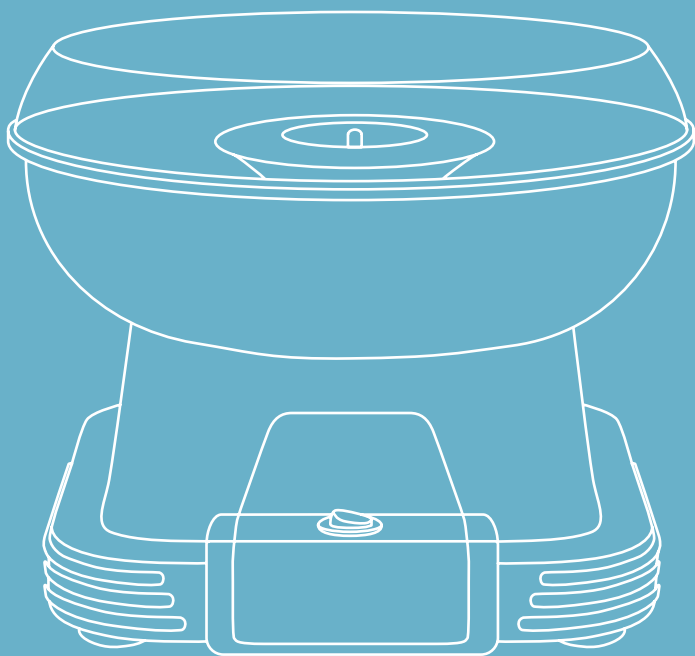


CREATE

COTTON CANDY MAKER



COTTON CANDY MAKER
MÁQUINA DE ALGODÓN DULCE

USER MANUAL

INDEX

ENGLISH

Security instructions	6
Parts list	7
Before using	8
Disassembly	8
Instructions for use	8
Care and maintenance	9

PORTUGUÊS

Instruções de segurança	14
Lista de peças	15
Antes de usar	16
desmontagem	16
Instruções de uso	16
Cuidado e manutenção	17

ESPAÑOL

Instrucciones de seguridad	10
Listado de partes	11
Antes de usar	12
Desmontaje	12
Instrucciones de uso	12
Cuidado y mantenimiento	13

FRANÇAIS

Consignes de sécurité	18
Liste des pièces	19
Avant d'utiliser	20
Démontage	20
Mode d'emploi	20
Entretien et maintenance	21

INDEX

ITALIANO

Istruzioni di sicurezza	22
Elenco delle parti	23
Prima di usare	24
Smontaggio	24
Istruzioni per l'uso	24
Cura e manutenzione	25

DEUTSCH

Sicherheitshinweise	26
Liste der Einzelteile	27
Vor Gebrauch	28
Demontage	28
Gebrauchsanweisung	28
Pflege und Wartung	29

NEDERLANDS

Beveiligingsinstructies	30
Onderdelen lijst	31
Voor gebruik	32
Demontage	32
Gebruiksaanwijzing	32
Verzorging en onderhoud	33

POLSKI

Instrukcje bezpieczeństwa	34
Lista części	35
Przed użyciem	36
Demontaż	36
Instrukcja użycia	36
Opieka i utrzymanie	37

ENGLISH

Thank you for choosing our cotton candy machine. Before using this appliance and to ensure its best use, please read the instructions carefully.

The safety precautions listed here reduce the risk of fire, electric shock, and injury when followed correctly. Keep the manual in a safe place for future reference, as well as the warranty, purchase receipt and box. If applicable, give these instructions to the future owner of the appliance. Always follow basic safety instructions and risk prevention measures when using an electrical appliance. The manufacturer will not be held responsible for any damage resulting from the user's failure to follow these instructions.

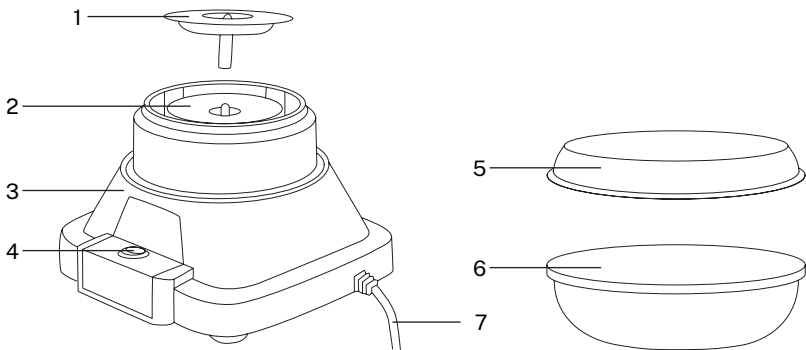
SECURITY INSTRUCTIONS

When using any electrical appliance, carefully read the basic safety instructions.

- Unplug the appliance from the mains when not in use, changing accessories before cleaning any part of the appliance.
- This appliance can be used by children aged from 8 years and above and persons with reduced physical, sensory or mental capabilities or lack of experience and knowledge if they have been given supervision or instruction concerning use of the appliance in a safe way and understand the hazards involved. .
- Cleaning and maintenance of the appliance must not be carried out by children without supervision.
- Before using this appliance, make sure that the voltage of your electrical supply is the same as that indicated on the nameplate of the appliance.
- Do not immerse the appliance, power cord or plug in liquids.
- Make sure the power cord does not touch any hot surface and does not protrude over the edge of the table.
- Always disconnect the appliance from the power supply by holding and pulling the plug. Never pull on the cable.
- Make sure that all parts are correctly assembled and that the appliance is turned off before connecting it to the power supply.
- Do not place on or near a hot gas or electric burner, or in a heated oven.
- Do not use attachments or accessories that are not recommended by the manufacturer. They may cause malfunction or injury.
- This appliance is for home use only. Do not use it outdoors or for professional restoration.
- Do not use the appliance for any purpose not expressly specified in this manual.
- Periodically check the appliance and the power cord for damage. If there is damage of any kind, the appliance must not be used.

- Do not repair the device yourself, always consult a specialized technical service.
- Do not touch any of the hot surfaces as they can cause burns.
- Never touch any of the moving parts of the product while it is in use.
- Do not leave the appliance unattended while it is running.
- The appliance must never be used with a timer, remote control or other equipment.
- The appliance is subject to overheating if used for more than 30 minutes at a time. After this period, you must allow the appliance to cool down for at least 10 minutes before using it again. Overheating of the appliance may pose a risk of fire.
- Inspect heating elements during cleaning to ensure they are free of any sugar residue before reuse. If any sugar residue remains on the heating elements, remove the plug and allow the product to cool down. Then remove any residue with a wooden or plastic instrument. Any residue left on the heating elements can present a fire hazard.

PARTS LIST



- 1. Extractor head
- 2. Engine unit
- 3. Machine body
- 4. On/Off switch

- 5. Protective glass
- 6. Bowl
- 7. Power cord

BEFORE USING

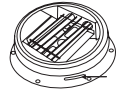
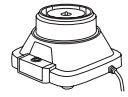
Before using the machine for the first time, unpack and disassemble the product for cleaning.

DISASSEMBLY

1. Remove the lock ring and rim by carefully removing the lock ring.
2. Remove the canister by rotating it until the plastic tabs disengage from the metal locking tabs on the motor unit. Then remove the container by carefully pulling it upwards.
3. Remove the extractor head by pulling it up.
4. Remove the extractor head.
5. Follow the Care and Maintenance instructions.
6. After cleaning, assemble the parts in the reverse order of the instructions described above.

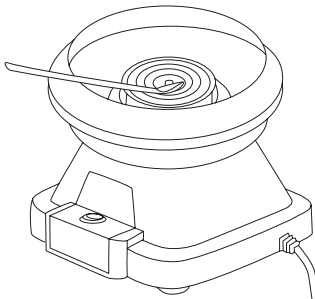
NOTE: Take special care that the canister is securely locked into position and that the plastic tabs on the canister engage the metal locking tabs on the motor unit. Make sure the slot in the puller head is precisely aligned with the motor drive shaft pin when attaching.

Warning: Puller head fits over metal locking tab.

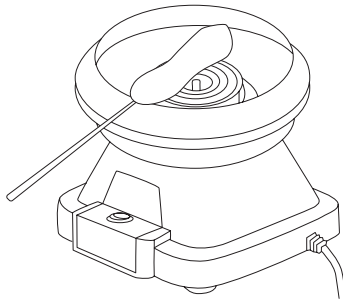


INSTRUCTIONS FOR USE

1. Place the cotton candy maker on a level surface and plug it into an outlet.
2. Press the ON button of the machine and let it heat up for 5 minutes.
3. Turn off the machine and let the extractor head come to a complete stop.
4. Use the included measuring spoon to measure out a level tablespoon of sugar and pour it into the center of the extractor head (If you want to use hard candies, evenly place two or more hard candies in the center of the extractor head).
 - The hard candies must be placed evenly, otherwise the extractor head will vibrate while running, and the machine will make different sounds.
 - The size of the hard candy should be less than 20mm in width and the thickness should not exceed 10mm. The maximum quantity that the machine can process is 5 or 6 pieces at one time.



- Turn the machine back on by pressing the ON button. The extractor head will start to rotate.
- The appliance will now start producing cotton candy. Insert a stick into the container in a completely vertical position. Then slowly rotate the stick between your fingers while simultaneously moving it in a one-way circular direction slightly above the edge of the bowl.



- Once you've gathered some yarn, continue with the same procedure as above, only this time start tilting the stick in the container to make it easier for the yarn to collect in it.
- When you are finished, turn the switch to the OFF position and unplug the machine.

Warning:

- The appliance is subject to overheating if used for more than 30 minutes at a time. After this period, the appliance must be allowed to cool down for at least 10 minutes before being used again.
- Overheating of the appliance may pose a risk of fire.
- Switch off the appliance and allow the extractor head to come to a complete stop before refilling. This is important to avoid spilling sugar on the heating elements below the extractor head. Any residue left on the heating elements can present a fire hazard.

CARE AND MAINTENANCE

- All removable plastic parts are dishwasher safe.
- Clean the motor unit by wiping it with a soft, damp cloth.
- The pump head can be hand washed with warm soapy water.
- Always unplug the machine and allow it to cool completely before taking it apart for cleaning.

NOTE: Never immerse the motor unit in water.



In compliance with Directives: 2012/19/EU and 2015/863/EU on the restriction of the use of dangerous substances in electric and electronic equipment as well as their waste disposal. The symbol with the crossed dustbin shown on the package indicates that the product at the end of its service life shall be collected as separate waste. Therefore, any products that have reached the end of their useful life must be given to waste disposal centres specialising in separate collection of waste electrical and electronic equipment, or given back to the retailer at the time of purchasing new similar equipment, on a one for one basis. The adequate separate collection for the subsequent start-up of the equipment sent to be recycled, treated and disposed of in an environmentally compatible way contributes to preventing possible negative effects on the environment and health and optimises the recycling and reuse of components making up the apparatus. Abusive disposal of the product by the user involves application of the administrative sanctions according to the laws.

Gracias por elegir nuestra máquina de algodón dulce. Antes de utilizar este electrodoméstico y para asegurar su mejor uso, por favor, lea detenidamente las instrucciones.

Las medidas de seguridad aquí indicadas reducen el riesgo de incendio, descarga eléctrica y lesiones cuando se siguen correctamente. Guarde el manual en un lugar seguro para futuras referencias, así como la garantía, el recibo de compra y la caja. Si procede, entregue estas instrucciones al futuro propietario del electrodoméstico. Siempre siga las instrucciones básicas de seguridad y las medidas de prevención de riesgos cuando utilice un electrodoméstico eléctrico. El fabricante no se responsabilizará de ningún daño derivado del incumplimiento de estas instrucciones por parte del usuario.

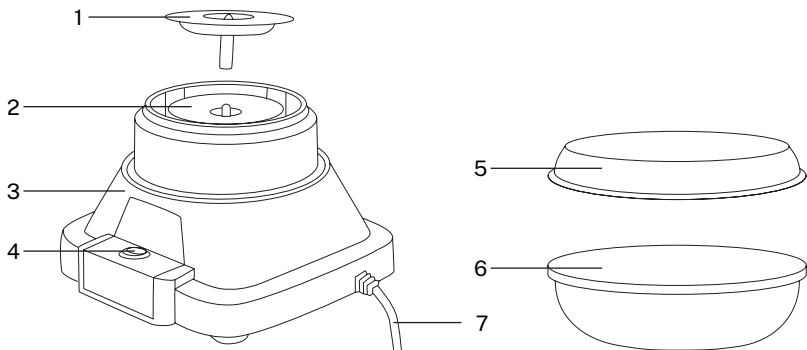
INSTRUCCIONES DE SEGURIDAD

Al usar cualquier aparato eléctrico, lea detenidamente las instrucciones básicas de seguridad.

- Desenchufe el aparato de la red eléctrica cuando no esté en uso, cambiando los accesorios antes de limpiar cualquier parte del aparato.
- Este aparato puede ser utilizado por niños a partir de los 8 años y por personas con capacidades físicas, sensoriales o mentales reducidas o falta de experiencia y conocimiento si han recibido supervisión o instrucciones sobre el uso del aparato de forma segura y comprenden los peligros que conllevan.
- La limpieza y el mantenimiento del aparato no deben ser realizados por niños sin supervisión.
- Antes de utilizar este aparato, asegúrese de que el voltaje de su suministro eléctrico sea el mismo que se indica en la placa de características del aparato.
- No sumerja el aparato, cable de alimentación o enchufe en líquidos.
- Asegúrese de que el cable de alimentación no toque ninguna superficie caliente y que no sobresalga del borde de la mesa.
- Desconecte siempre el aparato de la fuente de alimentación sujetando y tirando del enchufe. No tire nunca del cable.
- Asegúrese de que todas las piezas estén correctamente ensambladas y que el aparato esté apagado antes de conectarlo a la fuente de alimentación.
- No lo coloque sobre o cerca de un quemador de gas o eléctrico caliente, ni en un horno caliente.
- No utilice aditamentos o accesorios que no estén recomendados por el fabricante. Pueden causar mal funcionamiento o lesiones.
- Este aparato es solo para uso doméstico. No lo utilice al aire libre ni para la restauración profesional.
- No utilice el aparato para ningún fin que no esté expresamente especificado en este manual.
- Compruebe periódicamente el aparato y el cable de alimentación para detectar daños. Si hay daños de cualquier tipo, no se debe utilizar el aparato.

- No repare el aparato usted mismo, consulte siempre al servicio técnico especializado.
- No toque ninguna de las superficies calientes, ya que pueden producir quemaduras.
- Nunca toque ninguna de las partes móviles del producto mientras está en uso.
- No deje el aparato desatendido mientras esté funcionando.
- El aparato nunca debe usarse con un temporizador, control remoto u otro equipo.
- El aparato está sujeto a sobrecalentamiento si se utiliza durante más de 30 minutos a la vez. Después de este período, debe dejar que el aparato se enfríe durante al menos 10 minutos antes de volver a utilizarlo. El sobrecalentamiento del aparato puede suponer un riesgo de incendio.
- Inspeccione los elementos calefactores durante su limpieza para asegurar que no tengan ningún residuo de azúcar antes de volver a utilizarlos. Si queda algún residuo de azúcar en los elementos calefactores, retire el enchufe y deje que el producto se enfríe. Luego elimine cualquier residuo con un instrumento de madera o plástico. Cualquier residuo que quede en los elementos calefactores puede suponer un riesgo de incendio.

LISTADO DE PARTES



1. Cabeza extractora
2. Unidad del motor
3. Cuerpo de la maquina
4. Interruptor On/Off

5. Cristal protector
6. Recipiente
7. Cable de alimentación

ANTES DE USAR

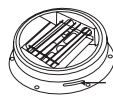
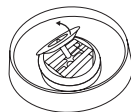
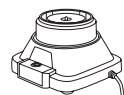
Antes de utilizar por primera vez la máquina desembale y desmonte el producto para su limpieza.

DESMONTAJE

1. Retire el anillo de bloqueo y el borde quitando con cuidado el anillo de bloqueo.
2. Retire el recipiente girándolo hasta que las lengüetas de plástico se desenganchen de las lengüetas de bloqueo de metal de la unidad del motor. A continuación, retire el recipiente tirando de él con cuidado hacia arriba.
3. Retire el cabezal extractor tirando de él hacia arriba.
4. Retire la cabeza extractora.
5. Siga las instrucciones de Cuidado y mantenimiento.
6. Después de la limpieza, ensamble las piezas en orden inverso a las instrucciones descritas anteriormente.

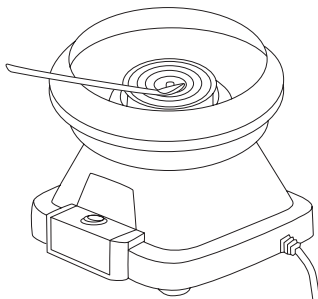
NOTA: Tenga especial cuidado de que el recipiente esté bien trabado en su posición y que las lengüetas de plástico del recipiente encajen en las lengüetas de bloqueo de metal de la unidad del motor. Asegúrese de que la ranura del cabezal del extractor esté alineada con precisión con el pasador del eje de la unidad del motor al colocarlo.

Advertencia: El cabezal del extractor se ajusta sobre la lengüeta de bloqueo de metal.

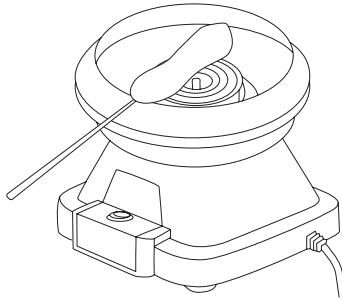


INSTRUCCIONES DE USO

1. Coloque la máquina de algodón de azúcar en una superficie nivelada y conéctela a un enchufe.
2. Apriete el botón ON de la máquina y déjala calentar 5 minutos.
3. Apague la máquina y deje que el cabezal extractor se detenga por completo.
4. Use la cuchara medidora incluida para medir una cucharada nivelada de azúcar y viértala en el centro del cabezal del extractor (Si desea usar caramelos duros, coloque uniformemente dos o más caramelos duros en el centro de la cabeza del extractor).
 - Los caramelos duros deben colocarse de manera uniforme, de lo contrario, la cabeza del extractor vibrará mientras corre y la máquina producirá diferentes sonidos.
 - El tamaño del caramelo duro debe ser inferior a 20 mm de ancho y el espesor no debe exceder los 10 mm. La cantidad máxima que la máquina puede procesar es de 5 o 6 piezas en una sola vez.



5. Vuelva a encender la maquina apretando el botón ON. El cabezal del extractor comenzará a girar.
6. El aparato ahora comenzará a producir algodón de azúcar. Inserte un palito en el recipiente en una posición completamente vertical. Luego gire lentamente el palo entre sus dedos mientras lo mueve simultáneamente en una dirección circular unidireccional ligeramente por encima del borde del tazón.



7. Una vez que haya reunido un poco de hilo, continúe con el mismo procedimiento descrito anteriormente, solo que esta vez comience a inclinar el palo en el recipiente para que sea más fácil que el hilo se acumule en él.
8. Cuando haya terminado, coloque el interruptor en la posición OFF y desconecte la máquina.

Advertencia:

- El aparato está sujeto a sobrecalentamiento si se utiliza durante más de 30 minutos a la vez. Después de este período, se debe dejar que el aparato se enfríe durante al menos 10 minutos antes de volver a utilizarlo.
- El sobrecalentamiento del aparato puede suponer un riesgo de incendio.
- Apague el aparato y deje que el cabezal extractor se detenga por completo antes de volver a llenarlo. Esto es importante para evitar derramar azúcar sobre los elementos calefactores debajo del cabezal del extractor. Cualquier residuo que quede en los elementos calefactores puede suponer un riesgo de incendio.

CUIDADO Y MANTENIMIENTO

- Todas las piezas de plástico extraíbles son aptas para lavavajillas.
- Limpie la unidad del motor frotándola con un paño suave y húmedo.
- El cabezal del extractor se puede lavar a mano con agua tibia y jabón.
- Siempre desenchufe la máquina y deje que se enfríe por completo antes de desarmarla para limpiarla.

NOTA: Nunca sumerja la unidad del motor en agua.



En cumplimiento de las directivas: 2012/19 / UE y 2015/863 / UE sobre la restricción del uso de sustancias peligrosas en equipos eléctricos y electrónicos, así como su eliminación de residuos. El símbolo con el cubo de basura cruzado que se muestra en el paquete indica que el producto al final de su vida útil se recogerá como residuo separado. Por lo tanto, cualquier producto que haya llegado al final de su vida útil debe entregarse a centros de eliminación de residuos especializados en la recogida selectiva de equipos eléctricos y electrónicos de desecho, o devolverse al minorista al momento de comprar equipos nuevos similares, en uno para Una base. La recolección separada adecuada para la posterior puesta en marcha de los equipos enviados para ser reciclados, tratados y eliminados de una manera compatible con el medio ambiente contribuye a prevenir posibles efectos negativos sobre el medio ambiente y la salud y optimiza el reciclaje y la reutilización de los componentes que componen el aparato. La eliminación abusiva del producto por parte del usuario implica la aplicación de las sanciones administrativas de acuerdo con las leyes.

Obrigado por escolher nossa máquina de algodão doce. Antes de utilizar este aparelho e para garantir a sua melhor utilização, leia atentamente as instruções.

As precauções de segurança listadas aqui reduzem o risco de incêndio, choque elétrico e ferimentos quando seguidas corretamente. Guarde o manual em local seguro para referência futura, assim como a garantia, o recibo de compra e a caixa. Se aplicável, dê estas instruções ao futuro proprietário do aparelho. Sempre siga as instruções básicas de segurança e medidas de prevenção de riscos ao usar um aparelho elétrico. O fabricante não se responsabiliza por quaisquer danos resultantes da falha do usuário em seguir estas instruções.

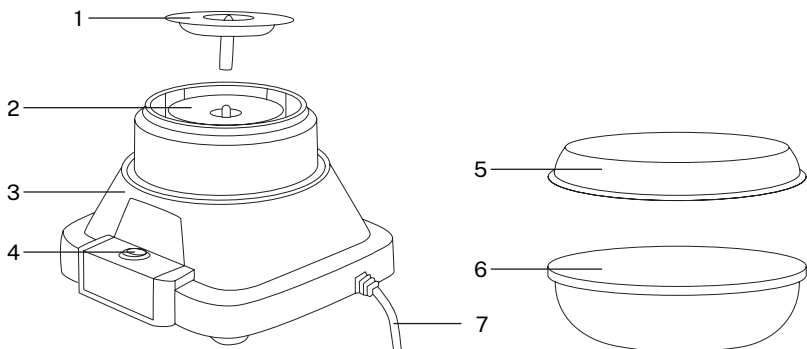
INSTRUÇÕES DE SEGURANÇA

Ao usar qualquer aparelho elétrico, leia atentamente as instruções básicas de segurança.

- Desligue o aparelho da rede elétrica quando não estiver em uso, trocando os acessórios antes de limpar qualquer parte do aparelho.
- Este aparelho pode ser utilizado por crianças com idade igual ou superior a 8 anos e pessoas com capacidades físicas, sensoriais ou mentais reduzidas ou com falta de experiência e conhecimento, desde que sejam supervisionadas ou instruídas sobre o uso do aparelho de forma segura e compreendam os perigos envolvido.
- A limpeza e a manutenção do aparelho não devem ser realizadas por crianças sem supervisão.
- Antes de utilizar este aparelho, certifique-se de que a voltagem da sua alimentação elétrica é a mesma indicada na placa de identificação do aparelho.
- Não mergulhe o aparelho, cabo de alimentação ou plugue em líquidos.
- Certifique-se de que o cabo de alimentação não toque em nenhuma superfície quente e não ultrapasse a borda da mesa.
- Sempre desconecte o aparelho da fonte de alimentação segurando e puxando o plugue. Nunca puxe o cabo.
- Certifique-se de que todas as peças estejam montadas corretamente e que o aparelho esteja desligado antes de conectá-lo à fonte de alimentação.
- Não coloque sobre ou perto de um queimador a gás ou elétrico quente, ou em um forno aquecido.
- Não use anexos ou acessórios que não sejam recomendados pelo fabricante. Eles podem causar mau funcionamento ou ferimentos.
- Este aparelho é apenas para uso doméstico. Não o use ao ar livre ou para restauração profissional.
- Não use o aparelho para nenhuma finalidade que não esteja expressamente especificada neste manual.

- Verifique periodicamente o aparelho e o cabo de alimentação quanto a danos. Se houver danos de qualquer tipo, o aparelho não deve ser usado.
- Não repare o aparelho sozinho, consulte sempre um serviço técnico especializado.
- Não toque em nenhuma das superfícies quentes, pois podem causar queimaduras.
- Nunca toque em nenhuma das partes móveis do produto enquanto estiver em uso.
- Não deixe o aparelho sem vigilância enquanto estiver em funcionamento.
- O aparelho nunca deve ser usado com timer, controle remoto ou outro equipamento.
- O aparelho está sujeito a superaquecimento se for usado por mais de 30 minutos de cada vez. Após este período, você deve deixar o aparelho esfriar por pelo menos 10 minutos antes de usá-lo novamente. O superaquecimento do aparelho pode representar risco de incêndio.
- Inspeccione os elementos de aquecimento durante a limpeza para garantir que estejam livres de qualquer resíduo de açúcar antes de reutilizá-los. Se permanecer algum resíduo de açúcar nos elementos de aquecimento, remova o plugue e deixe o produto esfriar. Em seguida, remova qualquer resíduo com um instrumento de madeira ou plástico. Qualquer resíduo deixado nos elementos de aquecimento pode apresentar risco de incêndio.

LISTA DE PEÇAS



1. Cabeça extratora
2. Unidade do motor
3. Corpo da máquina
4. Interruptor liga/desliga

5. Vidro protetor
6. Tigela
7. Cabo de alimentação

ANTES DE USAR

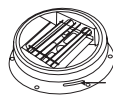
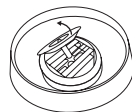
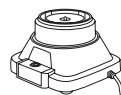
Antes de usar a máquina pela primeira vez, desembale e desmonte o produto para limpeza.

DESMONTAGEM

1. Remova o anel de trava e o aro removendo cuidadosamente o anel de trava.
2. Remova o recipiente girando-o até que as abas plásticas se soltem das abas de travamento de metal na unidade do motor. Em seguida, retire o recipiente puxando-o cuidadosamente para cima.
3. Remova a cabeça extratora puxando-a para cima.
4. Remova a cabeça do extrator.
5. Siga as instruções de Cuidados e Manutenção.
6. Após a limpeza, monte as peças na ordem inversa das instruções descritas acima.

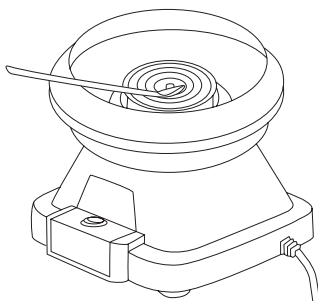
NOTA: Tome especial cuidado para que o recipiente esteja firmemente travado na posição e que as abas plásticas do recipiente encaixem nas abas de travamento de metal na unidade do motor. Certifique-se de que a ranhura na cabeça do extrator esteja alinhada com precisão com o pino do eixo de acionamento do motor ao conectar.

Aviso: A cabeça do extrator se encaixa na aba de travamento de metal.

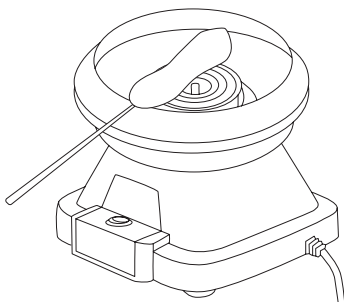


INSTRUÇÕES DE USO

1. Coloque o fabricante de algodão doce em uma superfície plana e conecte-o a uma tomada.
2. Pressione o botão ON da máquina e deixe aquecer por 5 minutos.
3. Desligue a máquina e deixe a cabeça extratora parar completamente.
4. Use a colher medidora incluída para medir uma colher de sopa rasa de açúcar e despeje-a no centro da cabeça do extrator (se você quiser usar balas duras, coloque uniformemente duas ou mais balas duras no centro da cabeça extratora).
 - Os doces duros devem ser colocados uniformemente, caso contrário, a cabeça do extrator vibrará durante o funcionamento e a máquina fará sons diferentes.
 - O tamanho do doce duro deve ser inferior a 20 mm de largura e a espessura não deve exceder 10 mm. A quantidade máxima que a máquina pode processar é de 5 ou 6 peças de uma só vez.



5. Ligue a máquina novamente pressionando o botão ON. A cabeça do extrator começará a girar.
6. O aparelho começará agora a produzir algodão doce. Insira um palito no recipiente em uma posição completamente vertical. Em seguida, gire lentamente o bastão entre os dedos enquanto o move simultaneamente em uma direção circular unidirecional ligeiramente acima da borda da tigela.



7. Depois de juntar alguns fios, continue o mesmo procedimento acima, só que desta vez comece a inclinar o bastão no recipiente para facilitar a coleta do fio nele.
8. Quando terminar, gire o interruptor para a posição OFF e desconecte a máquina.

Aviso:

- O aparelho está sujeito a superaquecimento se for usado por mais de 30 minutos de cada vez. Após este período, o aparelho deve esfriar por pelo menos 10 minutos antes de ser usado novamente.
- O superaquecimento do aparelho pode representar risco de incêndio.
- Desligue o aparelho e deixe a cabeça extratora parar completamente antes de reabastecer. Isso é importante para evitar derramar açúcar nos elementos de aquecimento abaixo da cabeça do extrator. Qualquer resíduo deixado nos elementos de aquecimento pode apresentar risco de incêndio.

CUIDADO E MANUTENÇÃO

- Todas as peças plásticas removíveis podem ser lavadas na máquina de lavar louça.
- Limpe a unidade do motor com um pano macio e úmido.
- A cabeça da bomba pode ser lavada à mão com água morna e sabão.
- Sempre desconecte a máquina e deixe-a esfriar completamente antes de desmontá-la para limpeza.

NOTA: Nunca mergulhe a unidade do motor em água.



Em conformidade com as diretrizes: 2012/19 / UE e 2015/863 / UE sobre a restrição do uso de substâncias perigosas em equipamentos elétricos e eletrônicos, bem como a eliminação de resíduos. O símbolo com o caixote do lixo cruzado mostrado na embalagem indica que o produto ao final de sua vida útil será coletado como lixo separado. Portanto, qualquer produto que tenha atingido o fim de sua vida útil deve ser entregue a centros especializados de eliminação de resíduos para coleta seletiva de equipamentos elétricos e eletrônicos, ou devolvido ao varejista ao comprar equipamentos novos similares, em um para uma base. A coleta seletiva apropriada para o comissionamento subsequente do equipamento enviado para reciclagem, tratamento e descarte de maneira ecológica ajuda a evitar possíveis efeitos negativos no meio ambiente e na saúde e otimiza a reciclagem e reutilização de os componentes que compõem o dispositivo. . A eliminação abusiva do produto pelo usuário implica a aplicação de sanções administrativas de acordo com as leis.

Merci d'avoir choisi notre machine à barbe à papa. Avant d'utiliser cet appareil et pour garantir son utilisation optimale, veuillez lire attentivement les instructions.

Les consignes de sécurité répertoriées ici réduisent les risques d'incendie, d'électrocution et de blessures lorsqu'elles sont suivies correctement. Conservez le manuel dans un endroit sûr pour référence future, ainsi que la garantie, le reçu d'achat et la boîte. Le cas échéant, remettez ces instructions au futur propriétaire de l'appareil. Suivez toujours les consignes de sécurité de base et les mesures de prévention des risques lors de l'utilisation d'un appareil électrique. Le fabricant ne sera pas tenu responsable de tout dommage résultant du non-respect de ces instructions par l'utilisateur.

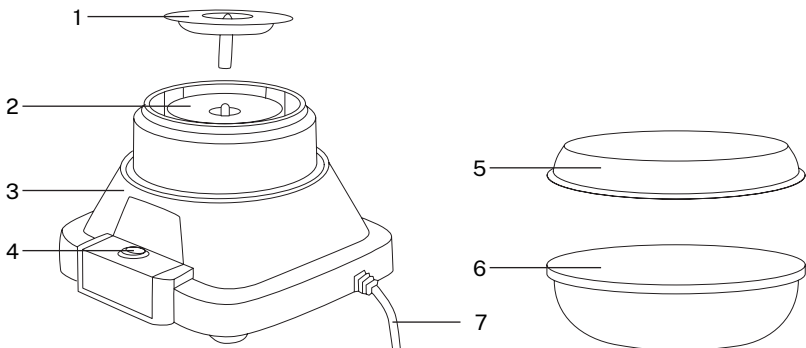
CONSIGNES DE SÉCURITÉ

Lorsque vous utilisez un appareil électrique, lisez attentivement les consignes de sécurité de base.

- Débranchez l'appareil du secteur lorsqu'il n'est pas utilisé, en changeant les accessoires avant de nettoyer une partie de l'appareil.
- Cet appareil peut être utilisé par des enfants âgés de 8 ans et plus et des personnes ayant des capacités physiques, sensorielles ou mentales réduites ou un manque d'expérience et de connaissances s'ils ont reçu une supervision ou des instructions concernant l'utilisation de l'appareil en toute sécurité et comprennent les dangers impliqués.
- Le nettoyage et l'entretien de l'appareil ne doivent pas être effectués par des enfants sans surveillance.
- Avant d'utiliser cet appareil, assurez-vous que la tension de votre alimentation électrique est la même que celle indiquée sur la plaque signalétique de l'appareil.
- Ne plongez pas l'appareil, le cordon d'alimentation ou la fiche dans des liquides.
- Assurez-vous que le cordon d'alimentation ne touche aucune surface chaude et ne dépasse pas du bord de la table.
- Débranchez toujours l'appareil de l'alimentation électrique en tenant et en tirant la fiche. Ne tirez jamais sur le câble.
- Assurez-vous que toutes les pièces sont correctement assemblées et que l'appareil est éteint avant de le brancher à l'alimentation électrique.
- Ne pas placer sur ou à proximité d'un brûleur à gaz ou électrique chaud, ou dans un four chauffé.
- N'utilisez pas d'accessoires ou d'accessoires qui ne sont pas recommandés par le fabricant. Ils peuvent provoquer des dysfonctionnements ou des blessures.
- Cet appareil est destiné à un usage domestique uniquement. Ne l'utilisez pas à l'extérieur ou pour une restauration professionnelle.
- N'utilisez pas l'appareil à des fins non expressément spécifiées dans ce manuel.

- Vérifiez périodiquement l'appareil et le cordon d'alimentation pour vous assurer qu'ils ne sont pas endommagés. En cas de dommages de quelque nature que ce soit, l'appareil ne doit pas être utilisé.
- Ne réparez pas l'appareil vous-même, consultez toujours un service technique spécialisé.
- Ne touchez aucune des surfaces chaudes car elles peuvent provoquer des brûlures.
- Ne touchez jamais les pièces mobiles du produit pendant son utilisation.
- Ne laissez pas l'appareil sans surveillance lorsqu'il est en marche.
- L'appareil ne doit jamais être utilisé avec une minuterie, une télécommande ou tout autre équipement.
- L'appareil est sujet à surchauffe s'il est utilisé pendant plus de 30 minutes d'affilée. Après cette période, vous devez laisser refroidir l'appareil pendant au moins 10 minutes avant de l'utiliser à nouveau. La surchauffe de l'appareil peut présenter un risque d'incendie.
- Inspectez les éléments chauffants pendant le nettoyage pour vous assurer qu'ils sont exempts de tout résidu de sucre avant de les réutiliser. S'il reste des résidus de sucre sur les éléments chauffants, retirez le bouchon et laissez refroidir le produit. Retirez ensuite tout résidu avec un instrument en bois ou en plastique. Tout résidu laissé sur les éléments chauffants peut présenter un risque d'incendie.

LISTE DES PIÈCES



1. Tête d'extraction
2. Bloc moteur
3. Corps de la machine
4. Bouton on / off

5. Verre de protection
6. Bol
7. Cable d'alimentation

AVANT D'UTILISER

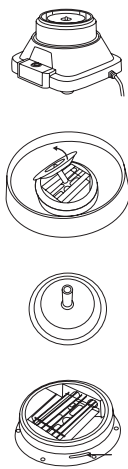
Avant d'utiliser la machine pour la première fois, déballez et démontez le produit pour le nettoyer.

DÉMONTAGE

1. Retirez l'anneau de verrouillage et la jante en retirant soigneusement l'anneau de verrouillage.
2. Retirez la cartouche en la faisant tourner jusqu'à ce que les languettes en plastique se dégagent des languettes de verrouillage métalliques sur le bloc moteur. Retirez ensuite le récipient en le tirant délicatement vers le haut.
3. Retirez la tête d'extraction en la tirant vers le haut.
4. Retirez la tête d'extraction.
5. Suivez les instructions d'entretien et de maintenance.
6. Après le nettoyage, assemblez les pièces dans l'ordre inverse des instructions décrites ci-dessus.

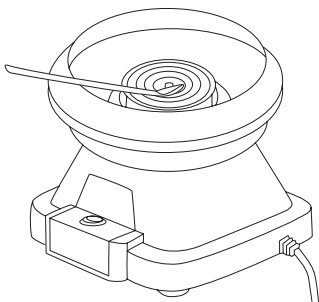
REMARQUE: Veillez tout particulièrement à ce que la cartouche soit solidement verrouillée en position et à ce que les languettes en plastique de la cartouche s'engagent dans les languettes de verrouillage métalliques du bloc moteur. Assurez-vous que la fente dans la tête de l'extracteur est précisément alignée avec la goupille de l'arbre d'entraînement du moteur lors de la fixation.

Avertissement: La tête d'extraction s'adapte sur la languette de verrouillage en métal.

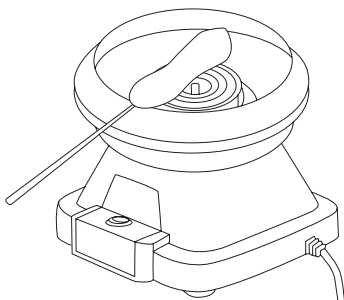


MODE D'EMPLOI

1. Placez la machine à barbe à papa sur une surface plane et branchez-la dans une prise.
2. Appuyez sur le bouton ON de la machine et laissez-la chauffer pendant 5 minutes.
3. Éteignez la machine et laissez la tête d'extraction s'arrêter complètement.
4. Utilisez la cuillère à mesurer incluse pour mesurer une cuillère à soupe rase de sucre et versez-la au centre de la tête de l'extracteur (si vous souhaitez utiliser des bonbons durs, placez uniformément deux bonbons durs ou plus au centre de la tête de l'extracteur).
 - Les bonbons durs doivent être placés uniformément, sinon la tête d'extraction vibrera pendant le fonctionnement et la machine émettra des sons différents.
 - La taille du bonbon dur doit être inférieure à 20 mm de largeur et l'épaisseur ne doit pas dépasser 10 mm. La quantité maximale que la machine peut traiter est de 5 ou 6 pièces à la fois.



- Rallumez la machine en appuyant sur le bouton ON. La tête de l'extracteur commencera à tourner.
- L'appareil va maintenant commencer à produire de la barbe à papa. Insérez un bâtonnet dans le récipient en position complètement verticale. Ensuite, tournez lentement le bâton entre vos doigts tout en le déplaçant simultanément dans une direction circulaire à sens unique légèrement au-dessus du bord du bol.



- Une fois que vous avez rassemblé du fil, continuez la même procédure que ci-dessus, mais cette fois, commencez à incliner le bâton dans le récipient pour faciliter la collecte du fil.
- Lorsque vous avez terminé, mettez l'interrupteur en position OFF et débranchez la machine.

Avertissement:

- L'appareil est sujet à surchauffe s'il est utilisé pendant plus de 30 minutes d'affilée. Après cette période, l'appareil doit être laissé refroidir pendant au moins 10 minutes avant d'être utilisé à nouveau.
- La surchauffe de l'appareil peut présenter un risque d'incendie.
- Éteignez l'appareil et laissez la tête d'aspiration s'arrêter complètement avant de remplir. Ceci est important pour éviter de renverser du sucre sur les éléments chauffants sous la tête de l'extracteur. Tout résidu laissé sur les éléments chauffants peut présenter un risque d'incendie.

ENTRETIEN ET MAINTENANCE

- Toutes les pièces en plastique amovibles vont au lave-vaisselle.
- Nettoyez le bloc moteur en l'essuyant avec un chiffon doux et humide.
- La tête de pompe peut être lavée à la main avec de l'eau chaude savonneuse.
- Débranchez toujours la machine et laissez-la refroidir complètement avant de la démonter pour la nettoyer.

REMARQUE: Ne plongez jamais le bloc moteur dans l'eau.



Conformément aux directives: 2012/19 / UE et 2015/863 / UE sur la limitation de l'utilisation de substances dangereuses dans les équipements électriques et électroniques, ainsi que leur élimination des déchets. Le symbole avec la poubelle croisée indiqué sur l'emballage indique que le produit à la fin de sa durée de vie sera collecté en tant que déchet séparé. Par conséquent, tout produit ayant atteint la fin de sa durée de vie doit être livré dans des centres d'élimination des déchets spécialisés pour la collecte sélective des déchets d'équipements électriques et électroniques, ou retourné au détaillant lors de l'achat de nouveaux équipements similaires, en un seul pour une base. Une collecte séparée appropriée pour la mise en service ultérieure des équipements expédiés pour être recyclés, traités et éliminés d'une manière respectueuse de l'environnement aide à prévenir les effets négatifs potentiels sur l'environnement et la santé et optimise le recyclage et la réutilisation des les composants qui composent l'appareil. L'élimination abusive du produit par l'utilisateur implique l'application de sanctions administratives conformément aux lois.

Grazie per aver scelto la nostra macchina per zucchero filato. Prima di utilizzare questo apparecchio e per garantirne il miglior utilizzo, leggere attentamente le istruzioni.

Le precauzioni di sicurezza qui elencate riducono il rischio di incendi, scosse elettriche e lesioni se seguite correttamente. Conservare il manuale in un luogo sicuro per riferimenti futuri, così come la garanzia, la ricevuta d'acquisto e la scatola. Se applicabile, fornire queste istruzioni al futuro proprietario dell'apparecchio. Seguire sempre le istruzioni di sicurezza di base e le misure di prevenzione dei rischi quando si utilizza un apparecchio elettrico. Il produttore non sarà ritenuto responsabile per eventuali danni derivanti dalla mancata osservanza delle presenti istruzioni da parte dell'utente.

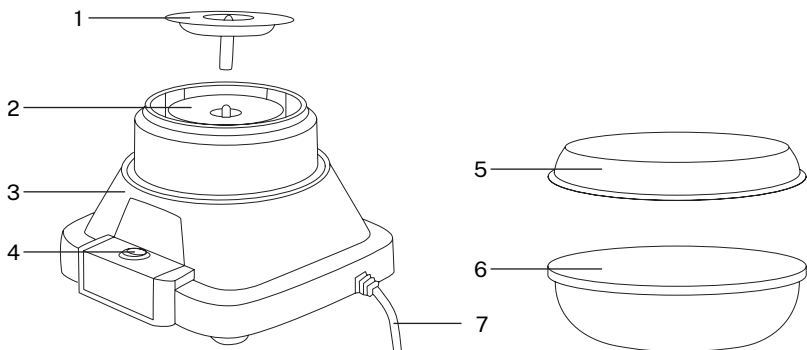
ISTRUZIONI DI SICUREZZA

Quando si utilizza qualsiasi apparecchio elettrico, leggere attentamente le istruzioni di sicurezza di base.

- Scollegare l'apparecchio dalla presa di corrente quando non è in uso, cambiare gli accessori prima di pulire qualsiasi parte dell'apparecchio.
- Questo apparecchio può essere utilizzato da bambini di età pari o superiore a 8 anni e da persone con ridotte capacità fisiche, sensoriali o mentali o prive di esperienza e conoscenza se sono state seguite o istruite sull'uso dell'apparecchio in modo sicuro e se ne comprendono i pericoli coinvolti.
- La pulizia e la manutenzione dell'apparecchio non devono essere eseguite da bambini senza supervisione.
- Prima di utilizzare questo apparecchio, accertarsi che la tensione della propria alimentazione elettrica sia la stessa indicata sulla targa dati dell'apparecchio.
- Non immergere l'apparecchio, il cavo di alimentazione o collegarlo a liquidi.
- Assicuratevi che il cavo di alimentazione non tocchi superfici calde e non sporga oltre il bordo del tavolo.
- Scollegare sempre l'apparecchio dall'alimentazione tenendo e staccando la spina. Non tirare mai il cavo.
- Verificare che tutte le parti siano correttamente assemblate e che l'apparecchio sia spento prima di collegarlo alla rete elettrica.
- Non posizionare sopra o vicino a fornelli a gas o elettrici caldi o in un forno riscaldato.
- Non utilizzare accessori o accessori non consigliati dal produttore. Possono causare malfunzionamenti o lesioni.
- Questo apparecchio è solo per uso domestico. Non utilizzarlo all'aperto o per restauri professionali.
- Non utilizzare l'apparecchio per scopi non espressamente specificati in questo manuale.

- Controllare periodicamente che l'apparecchio e il cavo di alimentazione non siano danneggiati. In caso di danni di qualsiasi tipo, l'apparecchio non deve essere utilizzato.
- Non riparare il dispositivo da soli, consultare sempre un servizio tecnico specializzato.
- Non toccare nessuna delle superfici calde in quanto possono causare ustioni.
- Non toccare mai nessuna delle parti mobili del prodotto mentre è in uso.
- Non lasciare l'apparecchio incustodito mentre è in funzione.
- L'apparecchio non deve mai essere utilizzato con un timer, un telecomando o altre apparecchiature.
- L'apparecchio è soggetto a surriscaldamento se utilizzato per più di 30 minuti alla volta. Trascorso questo periodo, è necessario lasciare raffreddare l'apparecchio per almeno 10 minuti prima di riutilizzarlo. Il surriscaldamento dell'apparecchio può comportare un rischio di incendio.
- Ispezionare gli elementi riscaldanti durante la pulizia per assicurarsi che siano privi di residui di zucchero prima del riutilizzo. Se sulle resistenze rimangono residui di zucchero, togliere il tappo e lasciare raffreddare il prodotto. Quindi rimuovere eventuali residui con uno strumento di legno o plastica. Eventuali residui lasciati sugli elementi riscaldanti possono presentare un pericolo di incendio.

ELENCO DELLE PARTI



- | | |
|-------------------------------------------|--------------------------|
| 1. Testa aspirante | 5. Vetro protettivo |
| 2. Unità motore | 6. Ciotola |
| 3. Corpo macchina | 7. Cavo di alimentazione |
| 4. Interruttore di accensione/spegnimento | |

PRIMA DI USARE

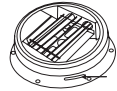
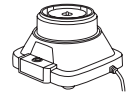
Prima di utilizzare la macchina per la prima volta, disimballare e smontare il prodotto per la pulizia.

SMONTAGGIO

1. Rimuovere l'anello di bloccaggio e il bordo rimuovendo con attenzione l'anello di bloccaggio.
2. Rimuovere il contenitore ruotandolo fino a quando le linguette di plastica non si sganciano dalle linguette di bloccaggio in metallo sull'unità motore. Quindi rimuovere il contenitore tirandolo con cautela verso l'alto.
3. Rimuovere la testa dell'estrattore tirandola verso l'alto.
4. Rimuovere la testina dell'estrattore.
5. Segui le istruzioni per la cura e la manutenzione.
6. Dopo la pulizia, assemblare le parti nell'ordine inverso rispetto alle istruzioni sopra descritte.

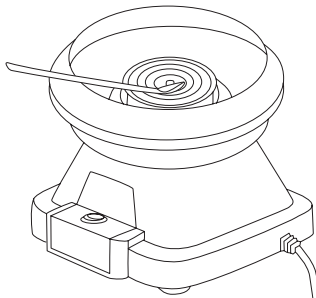
NOTA: Prestare particolare attenzione che il contenitore sia bloccato saldamente in posizione e che le linguette di plastica sul contenitore si impegnino con le linguette di bloccaggio in metallo sull'unità motore. Assicurarsi che la fessura nella testa dell'estrattore sia allineata esattamente con il perno dell'albero di trasmissione del motore durante il fissaggio.

Avvertimento: La testa dell'estrattore si adatta alla linguetta di bloccaggio in metallo.

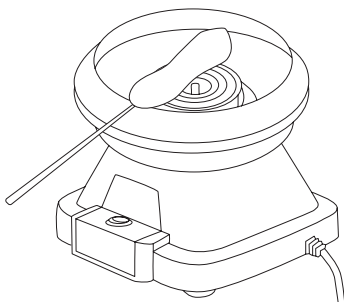


ISTRUZIONI PER L'USO

1. Posiziona la macchina per zucchero filato su una superficie piana e collegala a una presa.
2. Premere il pulsante di accensione della macchina e lasciarla riscaldare per 5 minuti.
3. Spegnerla e far arrestare completamente la testina aspirante.
4. Usa il misurino incluso per misurare un cucchiaino raso di zucchero e versalo al centro della testa dell'estrattore (se si desidera utilizzare caramelle dure, posizionare uniformemente due o più caramelle dure al centro della testa dell'estrattore).
 - Le caramelle dure devono essere posizionate in modo uniforme, altrimenti la testina dell'estrattore vibrerà durante il funzionamento e la macchina emetterà suoni diversi.
 - La dimensione della caramella dura deve essere inferiore a 20 mm di larghezza e lo spessore non deve superare i 10 mm. La quantità massima che la macchina può lavorare è di 5 o 6 pezzi per volta.



5. Riaccendere la macchina premendo il pulsante ON. La testa dell'estrattore inizierà a ruotare.
6. L'apparecchio inizierà a produrre zucchero filato. Inserisci un bastoncino nel contenitore in posizione completamente verticale. Quindi ruota lentamente il bastoncino tra le dita mentre contemporaneamente lo muovi in una direzione circolare unidirezionale leggermente al di sopra del bordo della ciotola.



7. Una volta raccolto del filo, continua con la stessa procedura di cui sopra, solo che questa volta inizia a inclinare il bastoncino nel contenitore per facilitare la raccolta del filo al suo interno.
8. Al termine, ruotare l'interruttore in posizione OFF e scollegare la macchina.

Avvertimento:

- L'apparecchio è soggetto a surriscaldamento se utilizzato per più di 30 minuti alla volta. Trascorso questo periodo, l'apparecchio deve essere lasciato raffreddare per almeno 10 minuti prima di essere riutilizzato.
- Il surriscaldamento dell'apparecchio può comportare un rischio di incendio.
- Spegnerne l'apparecchio e attendere che la testina di estrazione si fermi completamente prima di effettuare il rabbocco. Questo è importante per evitare di versare zucchero sugli elementi riscaldanti sotto la testa dell'estrattore. Eventuali residui lasciati sugli elementi riscaldanti possono presentare un pericolo di incendio.

CURA E MANUTENZIONE

- Tutte le parti in plastica rimovibili sono lavabili in lavastoviglie.
- Pulire l'unità motore strofinandola con un panno morbido e umido.
- La testa della pompa può essere lavata a mano con acqua tiepida e sapone.
- Scollegare sempre la macchina e lasciarla raffreddare completamente prima di smontarla per la pulizia.

NOTA: Non immergere mai l'unità motore in acqua.



In conformità con le direttive: 2012/19 / UE e 2015/863 / UE sulla restrizione dell'uso di sostanze pericolose nelle apparecchiature elettriche ed elettroniche, nonché sul loro smaltimento dei rifiuti. Il simbolo con la pattumiera incrociata mostrato sulla confezione indica che il prodotto al termine della sua vita utile verrà raccolto come rifiuto separato. Pertanto, qualsiasi prodotto che ha raggiunto la fine della sua vita utile deve essere consegnato a centri specializzati di smaltimento dei rifiuti per la raccolta selettiva di rifiuti di apparecchiature elettriche ed elettroniche o restituito al rivenditore al momento dell'acquisto di nuove apparecchiature simili, in un'unica per una base. Una corretta raccolta separata per la successiva messa in servizio di apparecchiature spedite per essere riciclate, trattate e smaltite in modo ecologico aiuta a prevenire potenziali effetti negativi sull'ambiente e sulla salute e ottimizza il riciclaggio e il riutilizzo di i componenti che compongono il dispositivo. L'eliminazione abusiva del prodotto da parte dell'utente implica l'applicazione di sanzioni amministrative in conformità con le leggi.

Vielen Dank, dass Sie sich für unsere Zuckerwattemaschine entschieden haben. Bitte lesen Sie die Anweisungen sorgfältig durch, bevor Sie dieses Gerät verwenden und um eine optimale Nutzung zu gewährleisten.

Die hier aufgeführten Sicherheitsvorkehrungen reduzieren das Risiko von Bränden, Stromschlägen und Verletzungen, wenn sie korrekt befolgt werden. Bewahren Sie das Handbuch sowie die Garantie, den Kaufbeleg und den Karton zum späteren Nachschlagen an einem sicheren Ort auf. Geben Sie diese Anleitung ggf. an den zukünftigen Besitzer des Gerätes weiter. Befolgen Sie bei der Verwendung eines Elektrogeräts immer die grundlegenden Sicherheitshinweise und Maßnahmen zur Risikovermeidung. Der Hersteller haftet nicht für Schäden, die aus der Nichtbeachtung dieser Anweisungen durch den Benutzer resultieren.

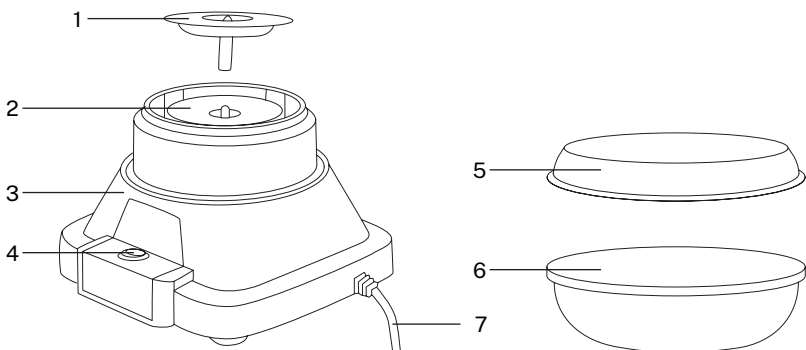
SICHERHEITSHINWEISE

Lesen Sie vor der Verwendung eines Elektrogeräts sorgfältig die grundlegenden Sicherheitshinweise.

- Trennen Sie das Gerät vom Stromnetz, wenn es nicht verwendet wird, und tauschen Sie das Zubehör aus, bevor Sie Teile des Geräts reinigen.
- Dieses Gerät kann von Kindern ab 8 Jahren und Personen mit eingeschränkten körperlichen, sensorischen oder geistigen Fähigkeiten oder Mangel an Erfahrung und Wissen verwendet werden, wenn sie beaufsichtigt oder bezüglich der sicheren Verwendung des Geräts unterwiesen wurden und die Gefahren verstehen beteiligt. .
- Reinigung und Wartung des Gerätes dürfen nicht von Kindern ohne Aufsicht durchgeführt werden.
- Bevor Sie dieses Gerät verwenden, vergewissern Sie sich, dass die Spannung Ihrer Stromversorgung mit der auf dem Typenschild des Geräts angegebenen Spannung übereinstimmt.
- Tauchen Sie das Gerät, das Netzkabel oder den Stecker nicht in Flüssigkeiten.
- Stellen Sie sicher, dass das Netzkabel keine heißen Oberflächen berührt und nicht über die Tischkante hinausragt.
- Trennen Sie das Gerät immer von der Stromversorgung, indem Sie den Stecker halten und ziehen. Ziehen Sie niemals am Kabel.
- Stellen Sie sicher, dass alle Teile richtig zusammengebaut sind und dass das Gerät ausgeschaltet ist, bevor Sie es an die Stromversorgung anschließen.
- Nicht auf oder in die Nähe eines heißen Gas- oder Elektroherds oder in einen beheizten Ofen stellen.
- Verwenden Sie keine Zusatzgeräte oder Zubehörteile, die nicht vom Hersteller empfohlen werden. Sie können Fehlfunktionen oder Verletzungen verursachen.
- Dieses Gerät ist nur für den Heimgebrauch bestimmt. Verwenden Sie es nicht im Freien oder zur professionellen Restaurierung.
- Verwenden Sie das Gerät nicht für Zwecke, die nicht ausdrücklich in dieser Anleitung angegeben sind.

- Überprüfen Sie das Gerät und das Netzkabel regelmäßig auf Beschädigungen. Bei Beschädigungen jeglicher Art darf das Gerät nicht verwendet werden.
- Reparieren Sie das Gerät nicht selbst, wenden Sie sich immer an einen spezialisierten technischen Service.
- Berühren Sie keine der heißen Oberflächen, da dies zu Verbrennungen führen kann.
- Berühren Sie niemals bewegliche Teile des Produkts, während es verwendet wird.
- Lassen Sie das Gerät nicht unbeaufsichtigt, während es läuft.
- Das Gerät darf niemals mit einem Timer, einer Fernbedienung oder anderen Geräten verwendet werden.
- Das Gerät kann überhitzen, wenn es länger als 30 Minuten am Stück verwendet wird. Nach dieser Zeit müssen Sie das Gerät mindestens 10 Minuten abkühlen lassen, bevor Sie es erneut verwenden. Bei Überhitzung des Geräts besteht Brandgefahr.
- Überprüfen Sie die Heizelemente während der Reinigung, um sicherzustellen, dass sie vor der Wiederverwendung frei von Zuckerrückständen sind. Wenn Zuckerreste auf den Heizelementen verbleiben, entfernen Sie den Stöpsel und lassen Sie das Produkt abkühlen. Entfernen Sie dann alle Rückstände mit einem Holz- oder Kunststoffinstrument. Jegliche Rückstände auf den Heizelementen können eine Brandgefahr darstellen.

LISTE DER EINZELTEILE



- 1. Extraktorkopf
- 2. Motoreinheit
- 3. Maschinenkörper
- 4. Ein / aus schalter

- 5. Schutzglas
- 6. Schüssel
- 7. Netzkabel

VOR GEBRAUCH

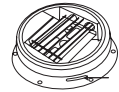
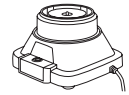
Bevor Sie die Maschine zum ersten Mal verwenden, packen Sie das Produkt aus und zerlegen Sie es zur Reinigung.

DEMONTAGE

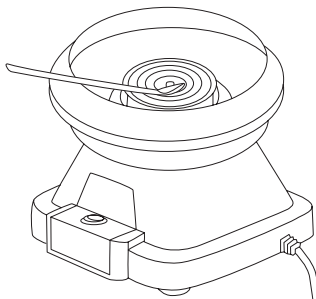
1. Entfernen Sie den Sicherungsring und die Felge, indem Sie den Sicherungsring vorsichtig entfernen.
2. Entfernen Sie den Kanister, indem Sie ihn drehen, bis sich die Kunststoffflaschen von den Metallverriegelungslaschen an der Motoreinheit lösen. Entfernen Sie dann den Behälter, indem Sie ihn vorsichtig nach oben ziehen.
3. Entfernen Sie den Extraktorkopf, indem Sie ihn nach oben ziehen.
4. Entfernen Sie den Extraktorkopf.
5. Befolgen Sie die Pflege- und Wartungsanweisungen.
6. Montieren Sie die Teile nach der Reinigung in umgekehrter Reihenfolge der oben beschriebenen Anweisungen.

HINWEIS: Achten Sie besonders darauf, dass der Kanister sicher eingerastet ist und dass die Kunststoffflaschen am Kanister in die Metallverriegelungslaschen an der Motoreinheit eingreifen. Stellen Sie sicher, dass der Schlitz im Abzieherkopf beim Anbringen genau auf den Stift der Motorantriebswelle ausgerichtet ist.

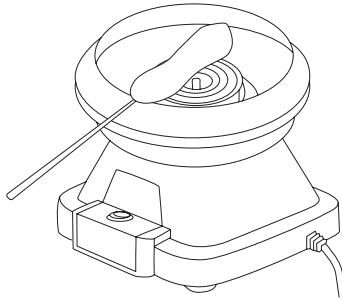
Warnung: Abzieherkopf passt über Metallverriegelungslasche.



1. Stellen Sie die Zuckerwattemaschine auf eine ebene Fläche und stecken Sie sie in eine Steckdose.
2. Drücken Sie die EIN-Taste der Maschine und lassen Sie sie 5 Minuten lang aufheizen.
3. Schalten Sie die Maschine aus und lassen Sie den Absaugkopf vollständig zum Stillstand kommen.
4. Messen Sie mit dem mitgelieferten Messlöffel einen gestrichenen Esslöffel Zucker ab und gießen Sie ihn in die Mitte des Extraktorkopfs (Wenn Sie Bonbons verwenden möchten, legen Sie zwei oder mehr Bonbons gleichmäßig in die Mitte des Extraktorkopfs).
 - Die Bonbons müssen gleichmäßig platziert werden, da sonst der Extraktorkopf während des Betriebs vibriert und die Maschine unterschiedliche Geräusche macht.
 - Die Größe der Bonbons sollte weniger als 20 mm in der Breite betragen und die Dicke sollte 10 mm nicht überschreiten. Die maximale Menge, die die Maschine verarbeiten kann, beträgt 5 oder 6 Stück auf einmal.



5. Schalten Sie die Maschine wieder ein, indem Sie die EIN-Taste drücken. Der Absaugkopf beginnt sich zu drehen.
6. Das Gerät beginnt nun mit der Produktion von Zuckerwatte. Führen Sie einen Stick in einer vollständig vertikalen Position in den Behälter ein. Drehen Sie dann den Stab langsam zwischen Ihren Fingern, während Sie ihn gleichzeitig in einer kreisförmigen Richtung leicht über den Rand der Schüssel bewegen.



7. Sobald Sie etwas Garn gesammelt haben, fahren Sie mit dem gleichen Verfahren wie oben fort, nur beginnen Sie dieses Mal, den Stab im Behälter zu kippen, damit sich das Garn leichter darin sammeln kann.
8. Wenn Sie fertig sind, stellen Sie den Schalter auf die Position AUS und ziehen Sie den Netzstecker aus der Maschine.

Warnung:

- Das Gerät kann überhitzen, wenn es länger als 30 Minuten am Stück verwendet wird. Nach dieser Zeit muss das Gerät mindestens 10 Minuten abkühlen, bevor es wieder verwendet wird.
- Bei Überhitzung des Geräts besteht Brandgefahr.
- Schalten Sie das Gerät aus und warten Sie, bis der Saugkopf vollständig zum Stillstand gekommen ist, bevor Sie ihn wieder befüllen. Dies ist wichtig, um zu vermeiden, dass Zucker auf die Heizelemente unter dem Extraktorkopf verschüttet wird. Jegliche Rückstände auf den Heizelementen können eine Brandgefahr darstellen.

PFLEGE UND WARTUNG

- Alle abnehmbaren Kunststoffteile sind spülmaschinenfest.
- Reinigen Sie die Motoreinheit, indem Sie sie mit einem weichen, feuchten Tuch abwischen.
- Der Pumpenkopf kann mit warmem Seifenwasser von Hand gewaschen werden.
- Trennen Sie die Maschine immer vom Stromnetz und lassen Sie sie vollständig abkühlen, bevor Sie sie zum Reinigen auseinandernehmen.

HINWEIS: Tauchen Sie die Motoreinheit niemals in Wasser.



In Übereinstimmung mit den Richtlinien: 2012/19 / EU und 2015/863 / EU über die Beschränkung der Verwendung gefährlicher Stoffe in elektrischen und elektronischen Geräten sowie deren Abfallentsorgung. Das Symbol mit der gekreuzten Mülltonne auf der Verpackung zeigt an, dass das Produkt am Ende seiner Nutzungsdauer als separater Abfall gesammelt wird. Daher muss jedes Produkt, das das Ende seiner Nutzungsdauer erreicht hat, an spezialisierte Abfallentsorgungszentren zur selektiven Sammlung von elektrischen und elektronischen Abfallgeräten geliefert oder beim Kauf ähnlicher neuer Geräte an den Einzelhändler zurückgegeben werden für eine Basis. Die ordnungsgemäße getrennte Sammlung für die spätere Inbetriebnahme von Geräten, die zum umweltfreundlichen Recycling, zur Behandlung und Entsorgung versandt werden, trägt dazu bei, mögliche negative Auswirkungen auf Umwelt und Gesundheit zu vermeiden und das Recycling und die Wiederverwendung zu optimieren die Komponenten, aus denen das Gerät besteht. Die missbräuchliche Beseitigung des Produkts durch den Benutzer impliziert die Anwendung von Verwaltungsanktionen in Übereinstimmung mit den Gesetzen.

Bedankt voor het kiezen van onze suikerspinmachine. Lees de instructies aandachtig door voordat u dit apparaat gebruikt en voor een optimaal gebruik.

De hier vermelde veiligheidsmaatregelen verminderen het risico op brand, elektrische schokken en letsel als ze correct worden opgevolgd. Bewaar de handleiding op een veilige plaats voor toekomstig gebruik, evenals de garantie, het aankoopbewijs en de doos. Geef deze instructies, indien van toepassing, aan de toekomstige eigenaar van het apparaat. Volg altijd de basisveiligheidsinstructies en risicopreventiemaatregelen bij het gebruik van een elektrisch apparaat. De fabrikant is niet verantwoordelijk voor enige schade die voortvloeit uit het niet opvolgen van deze instructies door de gebruiker.

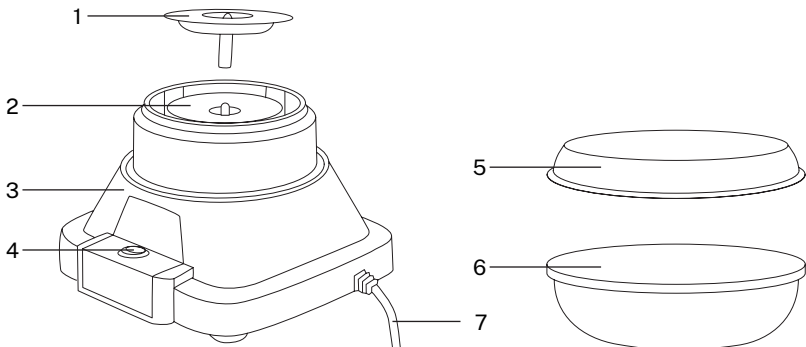
BEVEILIGINGSINSTRUCTIES

Lees bij het gebruik van een elektrisch apparaat de fundamentele veiligheidsinstructies zorgvuldig door.

- Haal de stekker van het apparaat uit het stopcontact wanneer het niet in gebruik is en vervang accessoires voordat u enig onderdeel van het apparaat schoonmaakt.
- Dit apparaat kan worden gebruikt door kinderen van 8 jaar en ouder en personen met verminderde fysieke, zintuiglijke of mentale vermogens of gebrek aan ervaring en kennis als ze onder toezicht staan of instructies hebben gekregen over het veilige gebruik van het apparaat en de gevaren begrijpen betrokken. .
- Reiniging en onderhoud van het apparaat mogen niet zonder toezicht door kinderen worden uitgevoerd.
- Voordat u dit apparaat gebruikt, moet u ervoor zorgen dat het voltage van uw elektrische voeding hetzelfde is als aangegeven op het typeplaatje van het apparaat.
- Dompel het apparaat, het netsnoer of de stekker niet onder in vloeistoffen.
- Zorg ervoor dat het netsnoer geen heet oppervlak raakt en niet over de rand van de tafel uitsteekt.
- Koppel het apparaat altijd los van het elektriciteitsnet door de stekker vast te houden en eruit te trekken. Trek nooit aan de kabel.
- Zorg ervoor dat alle onderdelen correct zijn gemonteerd en dat het apparaat is uitgeschakeld voordat u het aansluit op het elektriciteitsnet.
- Niet op of in de buurt van een hete gas- of elektrische brander of in een verwarmde oven plaatsen.
- Gebruik geen hulpstukken of accessoires die niet door de fabrikant worden aanbevolen. Ze kunnen storingen of letsel veroorzaken.
- Dit apparaat is alleen voor thuisgebruik. Gebruik het niet buitenshuis of voor professionele restauratie.
- Gebruik het apparaat niet voor een doel dat niet uitdrukkelijk in deze handleiding is vermeld.

- Controleer het apparaat en het netsnoer regelmatig op beschadigingen. Als er schade is van welke aard dan ook, mag het apparaat niet worden gebruikt.
- Repareer het apparaat niet zelf, raadpleeg altijd een gespecialiseerde technische dienst.
- Raak de hete oppervlakken niet aan, omdat deze brandwonden kunnen veroorzaken.
- Raak nooit de bewegende delen van het product aan terwijl het in gebruik is.
- Laat het apparaat niet onbeheerd achter terwijl het in werking is.
- Het apparaat mag nooit worden gebruikt met een timer, afstandsbediening of andere apparatuur.
- Het apparaat is onderhevig aan oververhitting als het langer dan 30 minuten per keer wordt gebruikt. Na deze periode moet u het apparaat minimaal 10 minuten laten afkoelen voordat u het weer gebruikt. Oververhitting van het apparaat kan brandgevaar opleveren.
- Inspecteer verwarmingselementen tijdens het reinigen om er zeker van te zijn dat ze vrij zijn van suikerresten voordat ze opnieuw worden gebruikt. Als er suikerresten op de verwarmingselementen achterblijven, verwijder dan de plug en laat het product afkoelen. Verwijder vervolgens eventuele resten met een houten of plastic instrument. Resten die op de verwarmingselementen achterblijven, kunnen brandgevaar opleveren.

ONDERDELEN LIJST



1. Afzuigkop
2. Motoreenheid
3. Machine lichaam
4. Aan / uit knop

5. Beschermend glas
6. Schaal
7. Stroomdraad

VOOR GEBRUIK

Voordat u de machine voor de eerste keer gebruikt, moet u het product uitpakken en demonteren om het te reinigen.

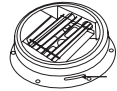
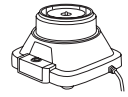
DEMONTAGE

1. Verwijder de borgring en de rand door de borgring voorzichtig te verwijderen.
2. Verwijder de bus door deze te draaien totdat de plastic lipjes loskomen van de metalen vergrendelingslipjes op de motoreenheid. Verwijder vervolgens de container door deze voorzichtig naar boven te trekken.
3. Verwijder de afzuigkop door deze omhoog te trekken.
4. Verwijder de afzuigkop.
5. Volg de instructies voor Verzorging en Onderhoud.

6. Monteer na het reinigen de onderdelen in de omgekeerde volgorde van de hierboven beschreven instructies.

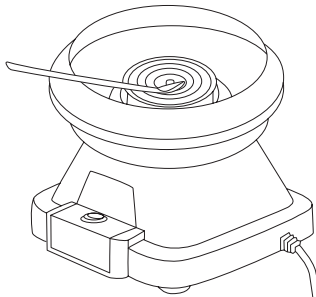
OPMERKING: Let er in het bijzonder op dat de bus stevig op zijn plaats is vergrendeld en dat de plastic lipjes op de bus in de metalen vergrendelingslipjes op de motoreenheid vallen. Zorg ervoor dat de gleuf in de trekkerkop precies is uitgelijnd met de aandrijfassen van de motor bij het bevestigen.

Waarschuwing: Trekkerkop past over metalen vergrendelingslipje.

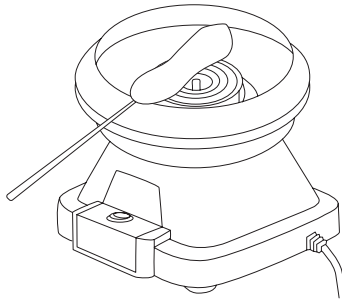


GEBRUIKSAANWIJZING

1. Plaats de suikerspinmaker op een vlakke ondergrond en steek de stekker in een stopcontact.
2. Druk op de AAN-knop van de machine en laat deze 5 minuten opwarmen.
3. Zet de machine uit en laat de afzuigkop volledig tot stilstand komen.
4. Gebruik de meegeleverde maatlepel om een afgestreken eetlepel suiker af te meten en giet deze in het midden van de extractorkop (Als u harde snoepjes wilt gebruiken, plaats dan gelijkmatig twee of meer harde snoepjes in het midden van de extractorkop).
 - De harde snoepjes moeten gelijkmatig worden geplaatst, anders trilt de afzuigkop tijdens het draaien en maakt de machine verschillende geluiden.
 - De grootte van de harde snoepjes moet minder dan 20 mm breed zijn en de dikte mag niet groter zijn dan 10 mm. De maximale hoeveelheid die de machine kan verwerken is 5 of 6 stuks tegelijk.



5. Zet de machine weer aan door op de AAN-knop te drukken. De afzuigkop begint te draaien.
6. Het apparaat gaat nu suikerspin produceren. Steek een stok in de container in een volledige verticale positie. Draai vervolgens de stick langzaam tussen je vingers terwijl je hem tegelijkertijd in een cirkelvormige richting iets boven de rand van de kom beweegt.



7. Als je eenmaal wat garen hebt verzameld, ga je verder met dezelfde procedure als hierboven, maar begin deze keer de stok in de container te kantelen om het gemakkelijker te maken voor het garen om erin te verzamelen.
8. Als u klaar bent, zet u de schakelaar in de UIT-stand en haalt u de stekker uit het stopcontact.

Waarschuwing:

- Het apparaat is onderhevig aan oververhitting als het langer dan 30 minuten per keer wordt gebruikt. Na deze periode moet het apparaat minimaal 10 minuten afkoelen voordat het weer in gebruik wordt genomen.
- Oververhitting van het apparaat kan brandgevaar opleveren.
- Schakel het apparaat uit en laat de afzuigkop volledig tot stilstand komen alvorens bij te vullen. Dit is belangrijk om te voorkomen dat er suiker op de verwarmingselementen onder de afzuigkap wordt gemorst. Resten die op de verwarmingselementen achterblijven, kunnen brandgevaar opleveren.

VERZORGING EN ONDERHOUD

- Alle verwijderbare kunststof onderdelen zijn vaatwasmachinebestendig.
- Reinig de motorunit door deze af te vegen met een zachte, vochtige doek.
- De pompkop kan met de hand worden gewassen met warm zeepsop.
- Haal altijd de stekker uit het stopcontact en laat het volledig afkoelen voordat u het uit elkaar haalt voor reiniging.

OPMERKING: Dompel de motorunit nooit onder in water.



In overeenstemming met de richtlijnen: 2012/19 / EU en 2015/863 / EU betreffende de beperking van het gebruik van gevaarlijke stoffen in elektrische en elektronische apparatuur, evenals hun afvalverwerking. Het symbool met de gekruiste vuilnisbak op de verpakking geeft aan dat het product aan het einde van zijn levensduur als gescheiden afval wordt ingezameld. Daarom moet elk product dat het einde van zijn levensduur heeft bereikt, worden afgeleverd bij gespecialiseerde afvalverwijderingscentra voor de selectieve inzameling van afgedankte elektrische en elektronische apparatuur, of bij de aankoop van soortgelijke nieuwe apparatuur in één keer aan de detailhandelaar worden geretourneerd. voor één basis. Een juiste gescheiden inzameling voor latere inbedrijfstelling van apparatuur die wordt verzonden om te worden gerecycled, behandeld en op milieuvriendelijke wijze afgevoerd, helpt mogelijke negatieve effecten op het milieu en de gezondheid te voorkomen en optimaliseert recycling en hergebruik van de componenten waaruit het apparaat bestaat. . De onrechtmatige eliminatie van het product door de gebruiker impliceert de toepassing van administratieve sancties in overeenstemming met de wetten.

Dziękujemy za wybranie naszej maszyny do waty cukrowej. Przed użyciem tego urządzenia i aby zapewnić jak najlepsze użytkowanie, prosimy o uważne przeczytanie instrukcji.

Wymienione tutaj środki ostrożności zmniejszają ryzyko pożaru, porażenia prądem i obrażeń, jeśli są przestrzegane prawidłowo. Instrukcję należy przechowywać w bezpiecznym miejscu do wykorzystania w przyszłości, a także gwarancję, dowód zakupu i opakowanie. Jeśli dotyczy, przekaż te instrukcje przyszłemu właścicielowi urządzenia. Zawsze postępuj zgodnie z podstawowymi instrukcjami bezpieczeństwa i środkami zapobiegania ryzyku podczas korzystania z urządzenia elektrycznego. Producent nie ponosi odpowiedzialności za jakiegokolwiek szkody wynikłe z nieprzestrzegania przez użytkownika niniejszej instrukcji.

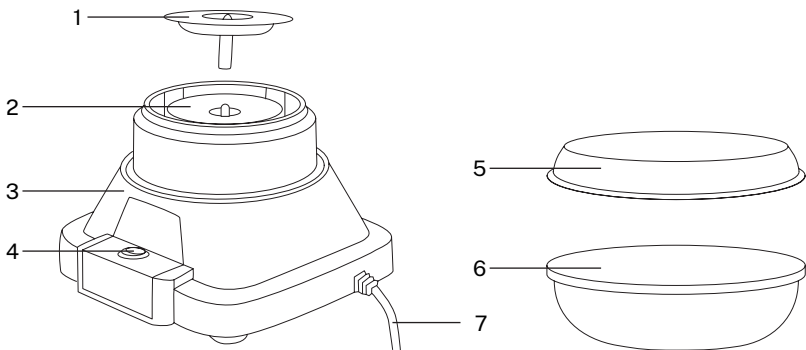
INSTRUKCJE BEZPIECZEŃSTWA

Używając jakiegokolwiek urządzenia elektrycznego, uważnie przeczytaj podstawowe instrukcje bezpieczeństwa.

- Odłącz urządzenie od sieci, gdy nie jest używane, wymieniaj akcesoria przed czyszczeniem jakiegokolwiek części urządzenia.
- To urządzenie może być używane przez dzieci w wieku 8 lat i starsze oraz osoby o ograniczonych zdolnościach fizycznych, sensorycznych lub umysłowych lub bez doświadczenia i wiedzy, jeśli znajdują się pod nadzorem lub są poinstruowane dotyczące bezpiecznego korzystania z urządzenia i rozumieją zagrożenia zaangażowanych.
- Dzieci bez nadzoru nie mogą czyścić i konserwować urządzenia.
- Przed użyciem tego urządzenia upewnij się, że napięcie zasilania jest takie samo, jak wskazane na tabliczce znamionowej urządzenia.
- Nie zanurzaj urządzenia, przewodu zasilającego ani wtyczki w płynach.
- Upewnij się, że przewód zasilający nie dotyka żadnej gorącej powierzchni i nie wystaje poza krawędź stołu.
- Zawsze odłączaj urządzenie od zasilania, trzymając i ciągnąc za wtyczkę. Nigdy nie ciągnij za kabel.
- Upewnij się, że wszystkie części są prawidłowo zmontowane i że urządzenie jest wyłączone przed podłączeniem go do zasilania.
- Nie umieszczaj na lub w pobliżu gorącego gazu lub palnika elektrycznego lub w rozgrzanym piekarniku.
- Nie używaj przystawek ani akcesoriów, które nie są zalecane przez producenta. Mogą spowodować nieprawidłowe działanie lub obrażenia.
- To urządzenie jest przeznaczone wyłącznie do użytku domowego. Nie używaj go na zewnątrz ani do profesjonalnej renowacji.
- Nie używaj urządzenia do celów, które nie zostały wyraźnie określone w niniejszej instrukcji.
- Okresowo sprawdzaj urządzenie i przewód zasilający pod kątem uszkodzeń. W przypadku jakichkolwiek uszkodzeń urządzenia nie wolno używać.

- Nie naprawiaj urządzenia samodzielnie, zawsze skonsultuj się ze specjalistycznym serwisem technicznym.
- Nie dotykaj gorących powierzchni, ponieważ mogą spowodować oparzenia.
- Nigdy nie dotykaj ruchomych części produktu podczas jego użytkowania.
- Nie pozostawiaj pracującego urządzenia bez nadzoru.
- Urządzenia nie wolno używać razem z zegarem, pilotem lub innym sprzętem.
- Urządzenie może ulec przegrzaniu, jeśli jest używane przez ponad 30 minut jednorazowo. Po tym okresie należy pozostawić urządzenie do ostygnięcia przez co najmniej 10 minut przed ponownym użyciem. Przegrzanie urządzenia może stwarzać ryzyko pożaru.
- Sprawdź elementy grzejne podczas czyszczenia, aby upewnić się, że są wolne od pozostałości cukru przed ponownym użyciem. Jeśli na elementach grzewczych pozostaną resztki cukru, wyjmij korek i poczekaj, aż produkt ostygnie. Następnie usuń wszelkie pozostałości drewnianym lub plastikowym narzędziem. Wszelkie pozostałości pozostawione na elementach grzewczych mogą stanowić zagrożenie pożarowe.

LISTA CZĘŚCI



1. Głowica wyciągowa

2. Jednostka silnika

3. Korpus maszyny

4. Przełącznik włącz / wyłącz

5. Szkło ochronne

6. Miska

7. Kabel zasilający

PRZED UŻYCIEM

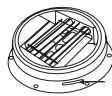
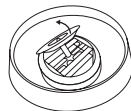
Przed pierwszym użyciem maszyny rozpakuj i zdemontuj produkt do czyszczenia.

DEMONTAŻ

1. Usuń pierścień blokujący i obręcz, ostrożnie wyjmując pierścień blokujący.
2. Wyjmij pojemnik, obracając go, aż plastikowe zaczepy odcepią się od metalowych zaczepów blokujących na jednostce silnikowej. Następnie wyjmij pojemnik, ostrożnie pociągając go do góry.
3. Zdejmij głowicę wyciągową, pociągając ją do góry.
4. Zdejmij głowicę wyciągową.
5. Postępuj zgodnie z instrukcjami dotyczącymi pielęgnacji i konserwacji.
6. Po oczyszczeniu zmontuj części w odwrotnej kolejności niż opisane powyżej instrukcje.

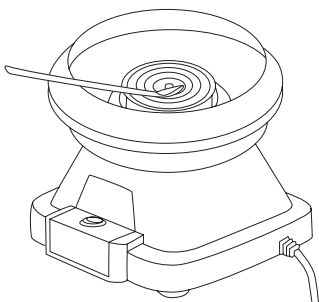
NOTATKA: Należy zwrócić szczególną uwagę, aby pojemnik był bezpiecznie zablokowany na swoim miejscu, a plastikowe zaczepy na pojemniku zaczepiły się o metalowe zaczepy blokujące na jednostce silnikowej. Upewnij się, że szczelina w głowicy ściągacza jest dokładnie wyrównana z kołkiem wata napędowego silnika podczas mocowania.

Ostrzeżenie: Głowica ściągacza pasuje do metalowej zakładki blokującej.

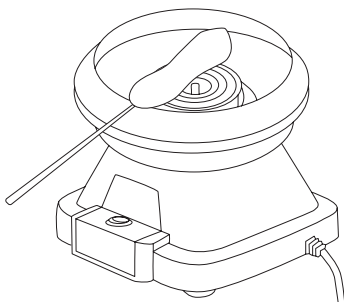


INSTRUKCJA UŻYCIA

1. Umieść maszynkę do waty cukrowej na równej powierzchni i podłącz ją do gniazdka.
2. Naciśnij przycisk ON urządzenia i pozwól mu się nagrzać przez 5 minut.
3. Wyłącz maszynę i pozwól, aby głowica ssąca całkowicie się zatrzymała.
4. Użyj dołączonej miarki, aby odmierzyć płaską łyżkę cukru i wlej ją na środek głowicy ekstraktora (jeśli chcesz użyć twardych cukierków, równomiernie umieść dwa lub więcej twardych cukierków na środku głowicy ekstraktora).
 - Twarde cukierki muszą być rozmieszczone równomiernie, w przeciwnym razie głowica ekstraktora będzie wibrować podczas pracy, a maszyna będzie wydawać różne dźwięki.
 - Rozmiar twardego cukierka powinien być mniejszy niż 20 mm szerokości, a grubość nie powinna przekraczać 10 mm. Maksymalna ilość, jaką maszyna może przetworzyć to 5 lub 6 sztuk jednorazowo.



5. Ponownie włącz urządzenie, naciskając przycisk ON. Głowica ekstraktora zacznie się obracać.
6. Urządzenie rozpocznie teraz produkcję waty cukrowej. Włóż patyczek do pojemnika w pozycji całkowicie pionowej. Następnie powoli obracaj pałeczkę między palcami, jednocześnie przesuwając ją w jednokierunkowym, okrężnym kierunku, nieco powyżej krawędzi miski.



7. Po zebraniu włóczki kontynuuj tę samą procedurę jak powyżej, tylko tym razem zacznij przechylać kij w pojemniku, aby ułatwić zebranie się włóczki.
8. Po zakończeniu przestaw przełącznik do pozycji OFF i odłącz urządzenie.

Ostrzeżenie:

- Urządzenie może ulec przegrzaniu, jeśli jest używane przez ponad 30 minut jednorazowo. Po tym okresie urządzenie musi ostygnąć przez co najmniej 10 minut przed ponownym użyciem.
- Przegrzanie urządzenia może stwarzać ryzyko pożaru.
- Przed ponownym napełnieniem wyłącz urządzenie i poczekaj, aż głowica ssąca zatrzyma się całkowicie. Jest to ważne, aby uniknąć rozlania cukru na elementy grzejne poniżej głowicy ekstraktora. Wszelkie pozostałości pozostawione na elementach grzewczych mogą stanowić zagrożenie pożarowe.

OPIEKA I UTRZYMANIE

- Wszystkie zdejmowane części plastikowe można myć w zmywarce.
- Wyczyść jednostkę silnikową, wycierając ją miękką, wilgotną ściereczką.
- Głowicę pompy można myć ręcznie ciepłą wodą z mydłem.
- Zawsze odłączaj urządzenie i pozwól mu ostygnąć przed rozłożeniem na części do czyszczenia.

NOTATKA: Nigdy nie zanurzaj jednostki silnikowej w wodzie.



Zgodnie z dyrektywami: 2012/19 / UE i 2015/863 / UE w sprawie ograniczenia stosowania niebezpiecznych substancji w sprzęcie elektrycznym i elektronicznym, a także ich usuwania. Symbol z przekreślonym pojemnikiem na śmieci pokazany na opakowaniu oznacza, że produkt pod koniec okresu użytkowania będzie zbierany jako osobny odpad. Dlatego każdy produkt, który osiągnął koniec okresu użytkowania, musi zostać dostarczony do wyspecjalizowanych centrów usuwania odpadów w celu selektywnej zbiórki zużytego sprzętu elektrycznego i elektronicznego lub zwrócony do sprzedawcy przy zakupie podobnego nowego sprzętu, w jednym dla jednej bazy. Właściwa selektywna zbiórka w celu późniejszego uruchomienia sprzętu przeznaczonego do recyklingu, obróbki i utylizacji w sposób przyjazny dla środowiska pomaga zapobiegać potencjalnym negatywnym skutkom dla środowiska i zdrowia oraz optymalizuje recykling i ponowne użycie elementy składające się na urządzenie. . Niewłaściwe usunięcie produktu przez użytkownika oznacza nałożenie sankcji administracyjnych zgodnie z prawem.

CREATE