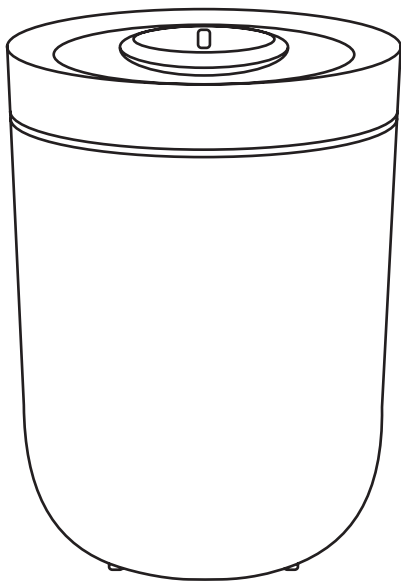


CREATE HUMIZEN



ULTRASONIC HUMIDIFIER AND AROMA DIFFUSER
HUMIDIFICADOR ULTRASÓNICO Y DIFUSOR DE AROMAS

USER MANUAL

CREATE

HUMIZEN

INDEX

ENGLISH

Security instructions	6
Parts list	7
How to use	8
Power button functions	8
Maintenance and cleaning	9

PORTUGUÊS

Instruções de segurança	14
Lista de peças	15
Instruções	16
Funções dos botões	16
Manutenção e limpeza	17

ESPAÑOL

Instrucciones de seguridad	10
Listado de partes	11
Instrucciones	12
Funciones de los botones	12
Mantenimiento y limpieza	13

FRANÇAIS

Consignes de sécurité	18
Liste des pièces	19
Instructions	20
Fonctions des boutons	20
Entretien et nettoyage	21

INDEX

ITALIANO

Istruzioni di sicurezza	22
Elenco delle parti	23
istruzione	24
Funzioni dei pulsanti	24
Manutenzione e pulizia	25

NEDERLANDS

Veiligheidsinstructies	30
Onderdelen lijst	31
Instructies	32
Knopfuncties	32
Onderhoud en reiniging	33

DEUTSCH

Sicherheitshinweise	26
Teileliste	27
Anleitung	28
Tastenfunktionen	28
Wartung und Reinigung	29

POLSKI

Instrukcje bezpieczeństwa	34
Lista części	35
Instrukcje	36
Funkcje przycisków	36
Konserwacja i czyszczenie	37

ENGLISH

Thank you for choosing our humidifier. Before using the appliance, and to ensure the best use, carefully read these instructions.

The safety precautions enclosed herein reduce the risk of death, injury and electrical shock when correctly adhered to. Keep the manual in a safe place for future reference, along with the completed warranty card, purchase receipt and package. If applicable, pass these instructions on to the next owner of the appliance. Always follow basic safety precautions and accident-prevention measures when using an electrical appliance. We assume no liability for customer failing to comply with these requirements.

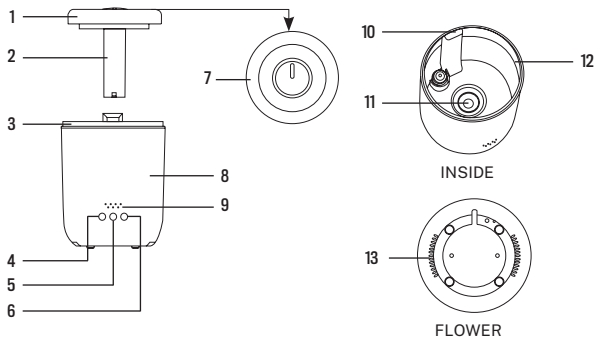
SECURITY INSTRUCTIONS

When using any electrical appliance, basic safety precautions should always be observed.

- Only use the power cord supplied with the unit.
- Always unplug the power cord from the electrical outlet before filling. Essential oils should not come in contact with the exterior surface of the unit.
- Do not submerge the unit into water to avoid risk of electric shock.
- Do not put fingers, hands or any object into the unit while operating.
- Do not attempt to adjust or repair the unit.
- Do not touch the water while the unit is operating.
- Do not fill water through the Mist Outlet or the Air Outlet.
- Do not place the unit near heat sources or direct sunlight.
- Use your two hands when moving your humidifier.
- Use this unit only as intended as described in this manual.
- This equipment is not intended for use by people (including children) with reduced physical, sensory or mental capabilities or lack of experience or knowledge. They should be given appropriate supervision and instructions to use the equipment by a person responsible for their safety.

- This product is not a toy. Never leave the equipment within reach of children. Close supervision is required when using this equipment near children.
- This equipment is intended for household use only and should not be used for industrial or commercial purposes.
- Do not use this equipment for anything other than its intended use.
- Always unplug the appliance after use and before any cleaning or user maintenance.

PARTS LIST

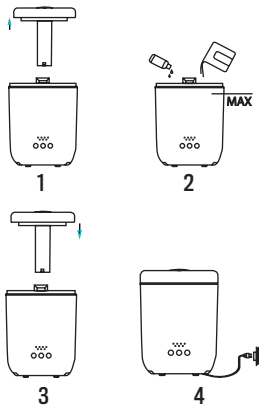


- | | | | |
|-----------------|-----------------|--------------------------|--|
| 1. Top cap | 3. Light | 6. Timer button | 11. Ceramic disc |
| 2. Air pump | 4. Mist button | 7. Spray outlet | 12. Maximum water level indicator line |
| 3. Light | 5. Light button | 8. Water tank | 13. Light |
| 4. Mist button | | 9. Power indicator light | |
| 5. Light button | | 10. Air vent | |

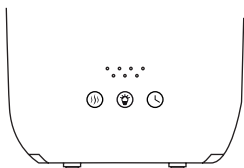
HOW TO USE

Place the unit on a flat, water-resistant surface as moisture may cause damage to carpets, finished floors, furniture, or walls.

1. Remove the top cover from the water tank.
2. Fill the water tank with tap water up to the max water level line. Do not overfill. Add approximately 10 drops of essential oil per 1 litre of water into the water tank.
3. Replace the top cover onto the water tank.
4. Plug the power cord into an electrical wall outlet. It will take a few minutes for the essential oil to blend with the water before fragrance begins diffusing.



POWER BUTTON FUNCTIONS



Mist

1st push = Continuous diffusion on High mist intensity with “H” indicator light and bright white light on.

2nd push = Continuous diffusion on Low mist intensity with “L” indicator light and bright white light on.

3rd push = Sleep Mode: Low mist intensity without lights during Sleep Mode, all lights will turn off except the power indicator light.

Timer

1st push = Continuous diffusion for 2 hours, then it switches off.

2nd push = Continuous diffusion for 4 hours, then it switches off.

3rd push = Continuous diffusion for 8 hours, then it switches off.

4th push = Continuous diffusion.

Light

1st Push = Soft white light.

2nd Push = Turns light off.

3rd Push = Bright white light.

Notes

Only use 100% pure essential oil. Other types, such as fragrance and synthetic oils, may cause corrosion that can damage your diffuser and void our warranty.

The unit will stop misting when water level becomes too low.

Disconnect the power cord from electrical outlet when not in use.

Keep unit out of reach of children and pets.

MAINTENANCE AND CLEANING

- The water tank chamber is injected with an antimicrobial agent that prevents microbial build up in the water during extended use.
- Empty water from the water tank away from the air outlet. The ceramic disc should not come in contact with any hard or sharp objects. To remove possible build-up, rinse with a white vinegar and water solution.
- Dry thoroughly with a soft cloth. Do not use strong cleaning agents.



In compliance with Directives: 2012/19/EU and 2015/863/EU on the restriction of the use of dangerous substances in electric and electronic equipment as well as their waste disposal. The symbol with the crossed dustbin shown on the package indicates that the product at the end of its service life shall be collected as separate waste. Therefore, any products that have reached the end of their useful life must be given to waste disposal centres specialising in separate collection of waste electrical and electronic equipment, or given back to the retailer at the time of purchasing new similar equipment, on a one for one basis. The adequate separate collection for the subsequent start-up of the equipment sent to be recycled, treated and disposed of in an environmentally compatible way contributes to preventing possible negative effects on the environment and health and optimises the recycling and reuse of components making up the apparatus. Abusive disposal of the product by the user involves application of the administrative sanctions according to the laws.

Gracias por elegir nuestro humidificador. Antes de usar el aparato, y para garantizar el mejor uso, lea atentamente estas instrucciones.

Las precauciones de seguridad incluidas en este documento reducen el riesgo de muerte, lesiones y descargas eléctricas si se cumplen correctamente. Guarde el manual en un lugar seguro para referencia futura, junto con la tarjeta de garantía completa, el recibo de compra y el paquete. Si corresponde, pase estas instrucciones al próximo propietario del electrodoméstico. Siga siempre las precauciones de seguridad básicas y las medidas de prevención de accidentes cuando utilice un aparato eléctrico. No asumimos ninguna responsabilidad por el incumplimiento del cliente de estos requisitos.

INSTRUCCIONES DE SEGURIDAD

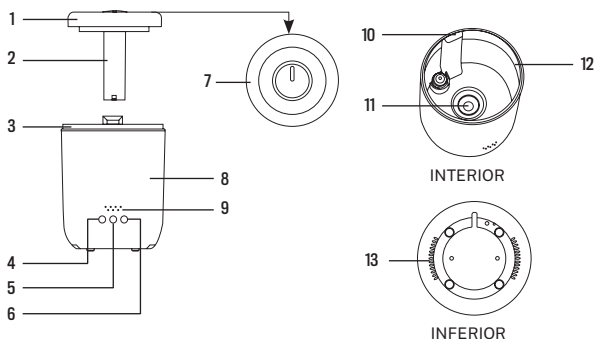
Al usar cualquier aparato eléctrico, siempre se deben observar precauciones básicas de seguridad.

- Utilice únicamente el cable de alimentación suministrado con el aparato.
- Desenchufe siempre el cable de alimentación de la toma de corriente antes de llenar la unidad. Los aceites esenciales no deben entrar en contacto con la superficie exterior de la unidad.
- No sumerja la unidad en agua para evitar el riesgo de descarga eléctrica.
- No ponga los dedos, las manos ni ningún objeto dentro de la unidad mientras esté en funcionamiento.
- No intente ajustar o reparar la unidad por sí mismo.
- No toque el agua mientras la unidad está funcionando.
- No llene agua a través de la salida de pulverización o la salida de aire.
- No coloque la unidad cerca de fuentes de calor o luz solar directa.
- Use sus dos manos cuando mueva el humidificador.
- Use esta unidad solo como se describe en este manual.
- Este equipo no está diseñado para ser utilizado por personas (incluidos niños) con capacidades físicas, sensoriales o mentales

reducidas o falta de experiencia o conocimiento. Una persona responsable de su seguridad debe darles la supervisión adecuada y las instrucciones para usar el equipo.

- Este producto no es un juguete. Nunca deje el equipo al alcance de los niños. Se requiere supervisión cercana cuando se usa este equipo cerca de niños.
- Este equipo está destinado solo para uso doméstico y no debe usarse con fines industriales o comerciales.
- No use este equipo para otra cosa que no sea su uso previsto.
- Desenchufe siempre el aparato después de su uso y antes de cualquier limpieza o mantenimiento por parte del usuario.

LISTADO DE PARTES

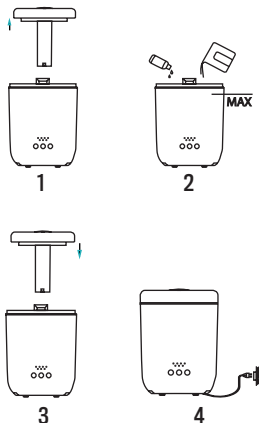


- | | | |
|---------------------------|--------------------------------|--|
| 1. Tapa superior | 6. Botón del temporizador | 10. Salida de aire |
| 2. Bomba de aire | 7. Salida de pulverización | 11. Disco cerámico |
| 3. Luz | 8. Depósito de agua | 12. Línea indicadora de nivel de agua máximo |
| 4. Botón de pulverización | 9. Luz indicadora de encendido | 13. Luz |
| 5. Botón de luz | | |

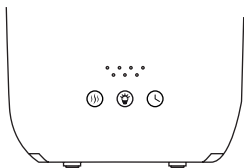
INSTRUCCIONES

Coloque la unidad sobre una superficie plana y resistente al agua, ya que la humedad puede dañar las alfombras, suelos, muebles o paredes.

1. Retire la tapa superior del depósito de agua.
2. Llene el depósito de agua con agua del grifo hasta la línea de nivel máximo de agua. No lo llene demasiado. Agregue aproximadamente 10 gotas de aceite de esencias por cada litro de agua en el depósito.
3. Coloque de nuevo la tapa superior en el depósito de agua.
4. Conecte el cable de alimentación a una toma de corriente eléctrica. El aceite de esencias tardará unos minutos en mezclarse con el agua antes de que la fragancia comience a difundirse.



FUNCIONES DE LOS BOTONES



Humedad

1 pulsación = Difusión continua de alta intensidad con luz indicadora "H" y una luz blanca brillante encendida.

2 pulsaciones = Difusión continua de baja intensidad con luz indicadora "L" y una luz blanca brillante encendida.

3 pulsaciones = Modo noche: Baja intensidad de humidificación sin luces durante el modo noche. Todas las luces se apagarán, excepto la luz indicadora de encendido.

Temporizador

1 pulsación = Difusión continua durante 2 horas, luego se apaga.

2 pulsaciones = Difusión continua durante 4 horas, luego se apaga.

3 pulsaciones = Difusión continua durante 8 horas, luego se apaga.

4 pulsaciones = Difusión continua.

Luz

1 pulsación = Luz blanca suave.

2 pulsaciones = Luces apagadas.

3 pulsaciones = Luz blanca brillante.

Notas

Use solo aceites de esencias 100 % puros. Otros tipos, como fragancias y aceites sintéticos, pueden causar corrosión que puede dañar su difusor y anular nuestra garantía.

La función humidificadora dejará de funcionar cuando el nivel del agua sea demasiado bajo.

Desconecte el cable de alimentación de la toma de corriente cuando no esté en uso.

Mantenga la unidad fuera del alcance de los niños y las mascotas.

MANTENIMIENTO Y LIMPIEZA

- La cámara del depósito de agua contiene un agente antimicrobiano que evita la acumulación de microbios en el agua durante el uso prolongado.
- Vacíe el depósito de agua apartando la salida de aire para evitar salpicaduras. El disco de cerámica no debe entrar en contacto con ningún objeto duro o afilado. Para eliminar la posible acumulación de residuos, enjuague con una solución de agua y vinagre blanco.
- Séquelo bien con un paño suave. No use agentes de limpieza fuertes.



Según las Directrices Europeas 2012/19/EU y 2015/863/EU, relativas a la reducción del uso de sustancias peligrosas en los aparatos eléctricos, además del desecho de residuos. El símbolo tachado del contenedor que se encuentra en el packaging indica la obligación de que el producto, al final de su vida útil, deberá depositarse en un lugar separado de los demás residuos. Por lo tanto el usuario deberá entregar el aparato, cuando deje de utilizarse, a los adecuados centro de recogida diferenciada de residuos electrónicos y electro técnicos, o deberá devolverlo al vendedor en el momento de compra de un nuevo aparato de tipo equivalente, uno o cambio de otro. La adecuada recogida diferenciada del aparato inutilizado para los sucesivos procesos ambientalmente compatibles de reciclaje, tratamiento y desecho, contribuye a evitar posibles efectos negativos en el medio ambiente y en la salud, y favorece el reciclaje de los materiales de los que se compone el aparato. El desecho abusivo del producto por parte del usuario implica la aplicación de las sanciones previstas por la ley.

PORTUGUÊS

Obrigado por escolher nosso umidificador. Antes de usar o dispositivo e para garantir o melhor uso, leia estas instruções cuidadosamente.

As precauções de segurança incluídas neste documento reduzem o risco de morte, ferimentos e choque elétrico se forem seguidas adequadamente. Mantenha o manual em um local seguro para referência futura, juntamente com o cartão de garantia completo, o recibo da compra e o pacote. Se aplicável, passe estas instruções para o próximo proprietário do dispositivo. Sempre siga as precauções básicas de segurança e medidas de prevenção de acidentes ao usar um aparelho elétrico. Não assumimos nenhuma responsabilidade pela falta do cliente em cumprir esses requisitos.

INSTRUÇÕES DE SEGURANÇA

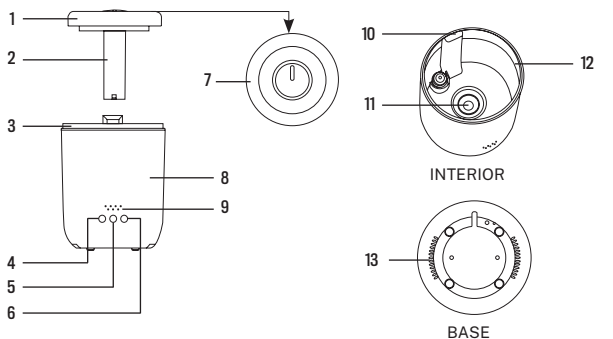
Ao usar qualquer aparelho elétrico, sempre devem ser observadas as precauções básicas de segurança.

- Use apenas o cabo de alimentação fornecido com o dispositivo.
- Sempre desconecte o cabo de alimentação da tomada antes de encher a unidade. Os óleos essenciais não devem entrar em contato com a superfície externa da unidade.
- Não mergulhe a unidade em água para evitar o risco de choque elétrico.
- Não coloque seus dedos, mãos ou qualquer objeto dentro da unidade enquanto estiver em operação.
- Não tente ajustar ou reparar a unidade sozinho.
- Não toque na água enquanto a unidade estiver em funcionamento.
- Não encha a água pela saída de spray ou pela saída de ar.
- Não coloque a unidade perto de fontes de calor ou luz solar direta.
- Use as duas mãos ao mover o umidificador.
- Use esta unidade apenas como descrito neste manual.
- Este equipamento não foi projetado para ser usado por pessoas (incluindo crianças) com habilidades físicas, sensoriais ou

mentais reduzidas ou falta de experiência ou conhecimento. Uma pessoa responsável por sua segurança deve dar-lhes supervisão e instruções adequadas para usar o equipamento.

- Este produto não é um brinquedo. Nunca deixe o equipamento ao alcance de crianças. É necessária uma supervisão cuidadosa ao usar este equipamento perto de crianças.
- Este equipamento destina-se apenas a uso doméstico e não deve ser utilizado para fins industriais ou comerciais.
- Não use este equipamento para outra finalidade que não a pretendida.
- Sempre desconecte o aparelho após o uso e antes de qualquer limpeza ou manutenção pelo usuário.

LISTA DE PEÇAS

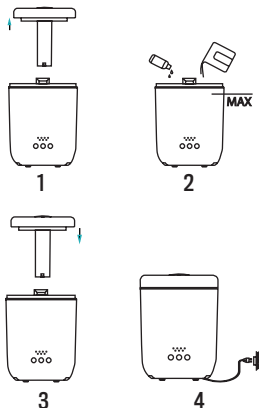


- | | | |
|-------------------|--------------------------|--------------------------|
| 1. Tampa superior | 6. Botão do temporizador | 10. Disco de cerâmica |
| 2. Bomba de ar | 7. Saída de spray | 11. Linha indicadora de |
| 3. Luz | 8. Deposito de água | 12. Nível máximo de água |
| 4. Botão de spray | 9. Saída de ar | 13. Luz |
| 5. Botão de luz | | |

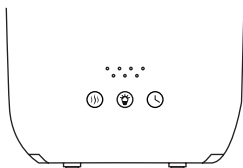
INSTRUÇÕES

Coloque a unidade em uma superfície plana e resistente à água, pois a umidade pode danificar tapetes, pisos, móveis ou paredes.

1. Retire a tampa superior do tanque de água.
2. Encha o tanque de água com água da torneira até a linha de nível máximo de água. Não encha demais. Adicione aproximadamente 10 gotas de óleo essencial por litro de água no tanque de água.
3. Coloque a tampa superior de volta no tanque de água.
4. Conecte o cabo de alimentação a uma tomada elétrica. Levará alguns minutos para o óleo essencial se misturar com a água antes que a fragrância comece a se difundir.



FUNÇÕES DOS BOTÕES



Umidade

1 pulsação = Difusão contínua de alta intensidade com a luz indicadora "H" e uma luz branca brilhante acesa.

2 pulsações = Difusão contínua de baixa intensidade com a luz indicadora "L" e uma luz branca brilhante acesa.

3 pulsações = modo noturno: Baixa intensidade de umidade sem luzes durante o modo noturno. Todas as luzes se apagam, exceto a luz indicadora de energia.

Temporizador

1 pulsação = Transmissão contínua por 2 horas e depois desligue.

2 pulsações = Difusão contínua por 4 horas e depois desliga

3 pulsações = Difusão contínua por 8 horas e depois desliga

4 pulsações = Difusão contínua.

Luz

1 pulsação = Luz branca suave.

2 pulsações = Luzes apagadas.

3 pulsações = luz branca brilhante.

Anotações

Use apenas óleos essenciais 100 % puros. Outros tipos, como fragrâncias e óleos sintéticos, podem causar corrosão que pode danificar seu difusor e invalidar nossa garantia.

A função do umidificador para de funcionar quando o nível da água está muito baixo.

Desconecte o cabo de alimentação da tomada quando não estiver em uso.

Mantenha a unidade fora do alcance de crianças e animais de estimação.

MANUTENÇÃO E LIMPEZA

- A câmara do tanque de água contém um agente antimicrobiano que impede o acúmulo de micróbios na água durante o uso prolongado.
- Esvazie a água do tanque de água e longe da saída de ar. O disco de cerâmica não deve entrar em contato com nenhum objeto duro ou afiado. Para eliminar o possível acúmulo de resíduos, enxágue com uma solução de água e vinagre branco.
- Seque bem com um pano macio. Não use produtos de limpeza fortes.



De acordo com as Directrizes Europeias 2012/19/EU e 2015/863/EU, relativas á redução do uso de substâncias perigosas nos aparelhos eléctricos, além dos resíduos. O símbolo riscado do contentor que está no packaging indica a obrigação de que o producto, ao final da sua vida útil, deverá depositar-se num lugar separado aos demais resíduos. Por tanto o usuário deverá entregar o aparelho, quando deixe de usar-se, aos adequados centros de recolha diferenciada de resíduos electrónicos e electro-técnicos, ou deverá devolvê-lo ao vendedor no momento de compra de um novo aparelho de tipo equivalente, um a troca de outro. A adequada recolha diferenciada do aparelho inutilizado para os sucessivos processos ambientalmente compatíveis de reciclagem, tratamento e resíduos, contribui a evitar possíveis efeitos negativos no meio-ambiente e na saúde, e favorece a reciclagem dos materiais dos que se compõe o aparelho. O descarte abusivo do producto por parte do usuário implica a aplicação das sanções previstas pela lei.

Merci d'avoir choisi notre humidificateur. Avant d'utiliser l'appareil et pour garantir une utilisation optimale, lisez attentivement ces instructions.

Les mesures de sécurité incluses dans ce document réduisent le risque de mort, de blessure et de choc électrique si elles sont correctement suivies. Conservez le manuel dans un endroit sûr pour référence future, avec la carte de garantie complète, le reçu d'achat et l'emballage. Le cas échéant, transmettez ces instructions au prochain propriétaire de l'appareil. Suivez toujours les précautions de sécurité de base et les mesures de prévention des accidents lorsque vous utilisez un appareil électrique. Nous déclinons toute responsabilité en cas de non-respect par le client de ces exigences.

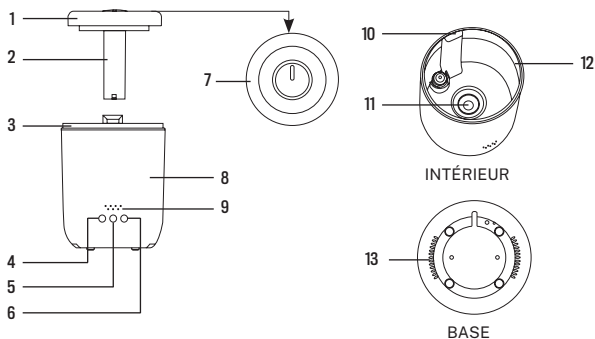
CONSIGNES DE SÉCURITÉ

Lors de l'utilisation d'un appareil électrique, des précautions de sécurité de base doivent toujours être respectées.

- Utilisez uniquement le cordon d'alimentation fourni avec l'appareil.
- Débranchez toujours le cordon d'alimentation de la prise de courant avant de remplir l'appareil. Les huiles essentielles ne doivent pas entrer en contact avec la surface extérieure de l'unité.
- N'immergez pas l'appareil dans l'eau pour éviter tout risque de choc électrique.
- Ne placez pas vos doigts, vos mains ou tout autre objet à l'intérieur de l'appareil pendant son fonctionnement.
- N'essayez pas de régler ou de réparer l'appareil vous-même.
- Ne touchez pas l'eau lorsque l'appareil est en marche.
- Ne remplissez pas d'eau par la sortie de pulvérisation ou la sortie d'air.
- Ne placez pas l'appareil près de sources de chaleur ou de lumière directe du soleil.
- Utilisez les deux mains pour déplacer l'humidificateur.
- Utilisez cet appareil uniquement comme décrit dans ce manuel.

- Cet équipement n'est pas conçu pour être utilisé par des personnes (y compris des enfants) ayant des capacités physiques, sensorielles ou mentales réduites ou un manque d'expérience ou de connaissances. Une personne responsable de leur sécurité doit leur fournir une supervision et des instructions adéquates pour utiliser l'équipement.
- Ce produit n'est pas un jouet. Ne laissez jamais l'équipement à la portée des enfants. Une surveillance étroite est requise lors de l'utilisation de cet équipement à proximité d'enfants.
- Cet équipement est destiné à un usage domestique uniquement et ne doit pas être utilisé à des fins industrielles ou commerciales.
- N'utilisez pas cet équipement pour autre chose que son utilisation prévue.
- Débranchez toujours l'appareil après utilisation et avant tout nettoyage ou entretien par l'utilisateur.

LISTE DES PIÈCES

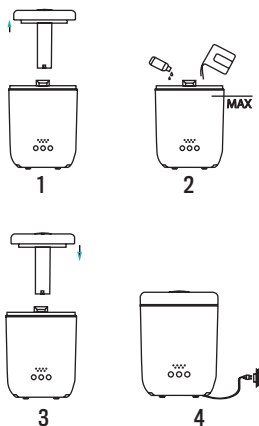


- | | | |
|----------------------------|----------------------------|---------------------------|
| 1. Capuchon supérieur | 6. Bouton minuterie | 10. Disque en céramique |
| 2. Une pompe à air | 7. Sortie de pulvérisation | 11. Ligne d'indication du |
| 3. Lumière | 8. Réservoir d'eau | 12. Niveau d'eau maximum |
| 4. Bouton de pulvérisation | voyant d'alimentation | 13. Lumière |
| 5. Bouton lumière | 9. Grille d'aération | |

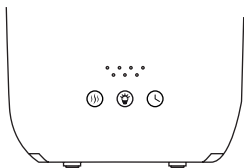
INSTRUCTIONS

Placez l'appareil sur une surface plane et résistante à l'eau, car l'humidité peut endommager les tapis, les sols, les meubles ou les murs.

1. Retirez le couvercle supérieur du réservoir d'eau.
2. Remplissez le réservoir d'eau avec de l'eau du robinet jusqu'à la ligne de niveau d'eau maximum. Ne le remplissez pas trop. Ajoutez environ 10 gouttes d'huile essentielle par litre d'eau dans le réservoir d'eau.
3. Remettez le couvercle supérieur sur le réservoir d'eau.
4. Connectez le cordon d'alimentation à une prise électrique. Il faudra quelques minutes pour que l'huile essentielle se mélange à l'eau avant que le parfum ne commence à se diffuser.



FONCTIONS DES BOUTONS



Humidité

1 pression = Diffusion continue à haute intensité avec voyant lumineux «H» et lumière blanche brillante allumée.

2 pressions = Diffusion continue de faible intensité avec voyant lumineux «L» et lumière blanche brillante allumée.

3 pressions = mode nuit: Faible intensité d'humidité sans éclairage en mode nuit. Tous les voyants s'éteignent, à l'exception du voyant d'alimentation.

Minuterie

1 pression = diffusion continue pendant 2 heures, puis désactivez.

2 pressions = diffusion continue pendant 4 heures, puis s'éteint.

3 pressions = diffusion continue pendant 8 heures, puis s'éteint.

4 pressions = diffusion continue.

Lumière

1 pression = lumière blanche douce.

2 pressions = s'éteint.

3 pressions = lumière blanche brillante.

Remarques

Utilisez uniquement des huiles 100% essence pure. D'autres types, tels que les parfums et les huiles synthétiques, peuvent provoquer une corrosion qui peut endommager votre diffuseur et annuler notre garantie.

La fonction humidificateur cessera de fonctionner lorsque le niveau d'eau est trop bas.

Débranchez le cordon d'alimentation de la prise de courant lorsqu'il n'est pas utilisé.

Gardez l'appareil hors de portée des enfants et des animaux.

ENTRETIEN ET NETTOYAGE

- La chambre du réservoir d'eau contient un agent antimicrobien qui empêche l'accumulation de microbes dans l'eau lors d'une utilisation prolongée.
- Videz l'eau du réservoir d'eau loin de la sortie d'air. Le disque en céramique ne doit pas entrer en contact avec un objet dur ou tranchant. Pour éliminer une éventuelle accumulation de déchets, rincer avec une solution d'eau et de vinaigre blanc.
- Bien sécher avec un chiffon doux. N'utilisez pas d'agents de nettoyage puissants.



Selon les Directives européennes 2012/19/EU et 2015/863/EU, relatives à la limitation de l'utilisation de substances dangereuses dans les équipements électriques, et à l'élimination des déchets. Le symbole de la poubelle rayée qui se trouve sur l'emballage indique l'obligation d'éliminer le produit, à la fin de sa vie utile, dans un endroit séparé des autres déchets. Par conséquent, l'utilisateur doit remettre l'appareil, lorsqu'il cesse d'être utilisé, dans un centre de collecte sélective de déchets électroniques et électro-techniques approprié, ou doit le restituer au vendeur au moment de l'achat d'un nouvel appareil similaire. La collecte sélective et adéquate de l'appareil inutilisé pour les différents procédés de recyclage, traitement et déchets écologiquement compatibles, contribue à éviter de possibles impacts négatifs sur l'environnement et la santé, et favorise le recyclage des matériaux composant l'appareil. Jeter le produit de façon abusive entraîne l'application des sanctions prévues par la loi.

Grazie per aver scelto il nostro umidificatore. Prima di utilizzare il dispositivo e per garantire il miglior utilizzo, leggere attentamente queste istruzioni.

Le precauzioni di sicurezza incluse in questo documento riducono il rischio di morte, lesioni e scosse elettriche se seguite correttamente. Conservare il manuale in un luogo sicuro per riferimenti futuri, insieme alla scheda di garanzia completa, alla ricevuta di acquisto e al pacchetto. Se applicabile, passare queste istruzioni al prossimo proprietario dell'apparecchio. Seguire sempre le precauzioni di sicurezza di base e le misure di prevenzione degli incidenti quando si utilizza un apparecchio elettrico. Non ci assumiamo alcuna responsabilità per il mancato rispetto da parte del cliente di tali requisiti.

ISTRUZIONI DI SICUREZZA

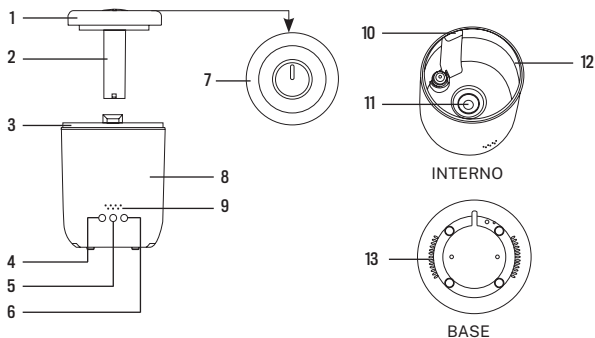
Quando si utilizza qualsiasi apparecchio elettrico, è necessario osservare sempre le precauzioni di sicurezza di base.

- Utilizzare solo il cavo di alimentazione fornito con il dispositivo.
- Scollegare sempre il cavo di alimentazione dalla presa prima di riempire l'unità. Gli oli essenziali non devono entrare in contatto con la superficie esterna dell'unità.
- Non immergere l'unità in acqua per evitare il rischio di scosse elettriche.
- Non mettere le dita, le mani o alcun oggetto all'interno dell'unità mentre è in funzione.
- Non tentare di regolare o riparare l'unità da soli.
- Non toccare l'acqua mentre l'unità è in funzione.
- Non riempire acqua attraverso l'uscita dello spray o l'uscita dell'aria.
- Non posizionare l'unità vicino a fonti di calore o alla luce solare diretta.
- Usare entrambe le mani quando si sposta l'umidificatore.
- Utilizzare questa unità solo come descritto in questo manuale.
- Questa apparecchiatura non è progettata per essere utilizzata da persone (compresi i bambini) con ridotte capacità fisiche,

sensoriali o mentali o mancanza di esperienza o conoscenza. Una persona responsabile della loro sicurezza dovrebbe fornire loro un'adeguata supervisione e istruzioni per l'uso dell'attrezzatura.

- Questo prodotto non è un giocattolo. Non lasciare mai l'attrezzatura alla portata dei bambini. E richiede una stretta supervisione quando si utilizza questa apparecchiatura vicino ai bambini.
- Questa apparecchiatura è destinata esclusivamente all'uso domestico e non deve essere utilizzata per scopi industriali o commerciali.
- Non utilizzare questa apparecchiatura per scopi diversi dall'uso previsto.
- Scollegare sempre l'apparecchio dopo l'uso e prima di qualsiasi operazione di pulizia o manutenzione da parte dell'utente.

ELENCO DELLE PARTI



1. Tappo superiore
2. Pompa d'aria
3. Leggero
4. Pulsante spray
5. Pulsante luce

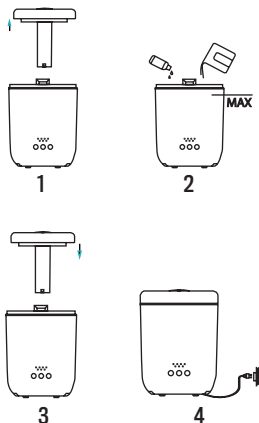
6. Pulsante del timer
7. Presa di spruzzo
8. Serbatoio d'acqua
9. Spia di alimentazione
10. Condotto dell'aria

11. Disco in ceramica
12. Linea dell'indicatore di livello massimo dell'acqua
13. Leggero

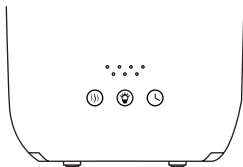
ISTRUZIONE

Posizionare l'unità su una superficie piana e resistente all'acqua, poiché l'umidità può danneggiare tappeti, pavimenti, mobili o pareti.

1. Rimuovere il coperchio superiore del serbatoio dell'acqua.
2. Riempire il serbatoio dell'acqua con acqua di rubinetto fino alla linea di livello massimo dell'acqua. Non riempirlo troppo. Aggiungere circa 10 gocce di olio essenziale per litro d'acqua nel serbatoio dell'acqua.
3. Rimettere il coperchio superiore sul serbatoio dell'acqua.
4. Collegare il cavo di alimentazione a una presa elettrica. Ci vorranno alcuni minuti affinché l'olio essenziale si mescoli con l'acqua prima che la fragranza inizi a diffondersi.



FUNZIONI DEI PULSANTI



Umidità

1 pulsazione = Diffusione continua ad alta intensità con spia "H" e una luce bianca brillante accesa.

2 pulsazioni = Diffusione continua a bassa intensità con spia "L" e una luce bianca brillante accesa.

3 pulsazioni = Modalità notte: Bassa intensità di umidità senza luci durante la modalità notturna. Tutte le spie si spengono, tranne la spia di alimentazione.

Timer

1 pulsazione = Trasmissione continua per 2 ore, quindi spegnere.

2 pulsazioni = Diffusione continua per 4 ore, quindi si spegne.

3 pulsazioni = Diffusione continua per 8 ore, quindi si spegne.

4 pulsazioni = Diffusione continua.

Luce

1 pulsazione = Luce bianca morbida.

2 pulsazioni = Luci spente.

3 pulsazioni = Luce bianca brillante.

Note

Usa solo olii puri al 100%. Altri tipi, come profumi e oli sintetici, possono causare corrosione che può danneggiare il diffusore e invalidare la nostra garanzia.

La funzione umidificatore smetterà di funzionare quando il livello dell'acqua è troppo basso.

Scollare il cavo di alimentazione dalla presa di corrente quando non viene utilizzato.

Tenere l'unità fuori dalla portata di bambini e animali domestici.

MANUTENZIONE E PULIZIA

- La camera del serbatoio dell'acqua contiene un agente antimicrobico che impedisce l'accumulo di microbi nell'acqua durante l'uso prolungato.
- Svuotare l'acqua dal serbatoio dell'acqua lontano dall'uscita dell'aria. Il disco ceramico non deve entrare in contatto con oggetti duri o affilati. Per eliminare il possibile accumulo di rifiuti, sciacquare con una soluzione di acqua e aceto bianco.
- Asciugare bene con un panno morbido. Non utilizzare detergenti aggressivi.



Secondo le direttive europee 2012/19/EU e 2015/863/EU sulla riduzione dell'uso di sostanze pericolose nelle apparecchiature elettriche e sullo smaltimento dei rifiuti. Il simbolo barrato sul contenitore sulla confezione indica l'obbligo che il prodotto, al termine della sua vita utile, deve essere smaltito separatamente dagli altri rifiuti. L'utente deve quindi restituire il dispositivo, quando non è più in uso, all'apposito centro di raccolta differenziata per i rifiuti elettronici ed elettrotecnici, oppure restituirlo al venditore al momento dell'acquisto di un nuovo dispositivo di tipo equivalente, uno o sostituzione dell'altro. Un'adeguata raccolta differenziata del dispositivo non utilizzato per i successivi processi di riciclaggio, trattamento e smaltimento compatibili con l'ambiente contribuisce ad evitare possibili effetti negativi sull'ambiente e sulla salute e favorisce il riciclaggio dei materiali di cui il dispositivo è composto. Lo smaltimento abusivo del prodotto da parte dell'utente implica l'applicazione delle sanzioni previste dal codice penale.

Vielen Dank, dass Sie sich für unseren Luftbefeuchter entschieden haben. Lesen Sie diese Anweisungen sorgfältig durch, bevor Sie das Gerät verwenden und um den bestmöglichen Gebrauch zu gewährleisten.

Die in diesem Dokument enthaltenen Sicherheitsvorkehrungen verringern das Risiko von Tod, Körperverletzung und elektrischem Schlag, wenn sie ordnungsgemäß befolgt werden. Bewahren Sie das Handbuch zusammen mit der vollständigen Garantiekarte, dem Kaufbeleg und der Verpackung zum späteren Nachschlagen an einem sicheren Ort auf. Geben Sie diese Anweisungen gegebenenfalls an den nächsten Besitzer des Geräts weiter. Befolgen Sie immer die grundlegenden Sicherheits- und Unfallverhütungsmaßnahmen, wenn Sie ein Elektrogerät verwenden. Wir übernehmen keine Verantwortung für die Nichteinhaltung dieser Anforderungen durch den Kunden.

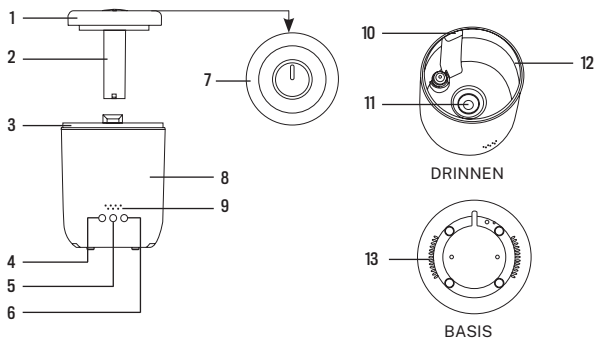
SICHERHEITSHINWEISE

Grundlegende Sicherheitsvorkehrungen müssen beim Gebrauch von Elektrogeräten immer beachtet werden.

- Verwenden Sie nur das mit dem Gerät gelieferte Netzkabel.
- Ziehen Sie immer den Netzstecker aus der Steckdose, bevor Sie das Gerät füllen. Atherosische Öle dürfen nicht mit der Außenfläche des Geräts in Berührung kommen.
- Tauchen Sie das Gerät nicht in Wasser, um die Gefahr eines Stromschlags zu vermeiden.
- Stecken Sie während des Betriebs keine Finger, Hände oder Gegenstände in das Gerät.
- Versuchen Sie nicht, das Gerät selbst einzustellen oder zu reparieren.
- Berühren Sie das Wasser nicht, während das Gerät läuft.
- Füllen Sie kein Wasser durch den Sprüh- oder Luftauslass ein.
- Stellen Sie das Gerät nicht in der Nähe von Wärmequellen oder direkter Sonneneinstrahlung auf.
- Verwenden Sie beide Hände, wenn Sie den Luftbefeuchter bewegen.
- Verwenden Sie dieses Gerät nur wie in diesem Handbuch beschrieben.

- Dieses Gerät ist nicht für die Verwendung durch Personen (einschließlich Kinder) mit eingeschränkten körperlichen, sensorischen oder geistigen Fähigkeiten oder mangelnder Erfahrung oder mangelndem Wissen konzipiert. Eine für ihre Sicherheit verantwortliche Person sollte sie angemessen beaufsichtigen und anweisen, das Gerät zu benutzen.
- Dieses Produkt ist kein Spielzeug. Lassen Sie das Gerät niemals in Reichweite von Kindern. Bei der Verwendung dieses Geräts in der Nähe von Kindern ist eine sorgfältige Überwachung erforderlich.
- Dieses Gerät ist nur für den häuslichen Gebrauch bestimmt und darf nicht für industrielle oder kommerzielle Zwecke verwendet werden.
- Verwenden Sie dieses Gerät nur für den bestimmungsgemäßen Gebrauch.
- Ziehen Sie immer den Netzstecker, bevor Sie das Gerät reinigen oder warten.

TEILELISTE



1. Obere kappe
2. Luftpumpe
3. Licht
4. Sprühtaste
5. Lichttaste

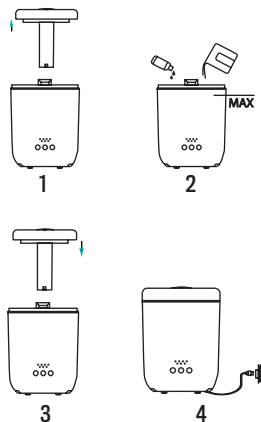
6. Timer-taste
7. Sprühauslass
8. Wassertank
9. Kontrollleuchte
10. Entlüftung

11. Keramikscheibe
12. Anzeigelinie für maximalen wasserstand
13. Licht

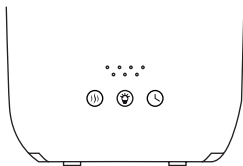
ANLEITUNG

Stellen Sie das Gerät auf eine flache und wasserfeste Oberfläche, da Feuchtigkeit Teppiche, Fußböden, Möbel oder Wände beschädigen kann.

1. Entfernen Sie die obere Abdeckung des Wassertanks.
2. Füllen Sie den Wassertank bis zur maximalen Wasserstandsgrenze mit Leitungswasser. Füllen Sie es nicht zu viel. In den Wassertank ca. 10 Tropfen Essenzenöl pro Liter Wasser geben.
3. Setzen Sie die obere Abdeckung wieder auf den Wassertank.
4. Schließen Sie das Netzkabel an eine Steckdose an. Es dauert einige Minuten, bis sich das ätherische Öl mit dem Wasser vermischt hat, bevor der Duft zu diffundieren beginnt.



TASTENFUNKTIONEN



Luftfeuchtigkeit

- 1 Tastenanschlag = Kontinuierliche Diffusion mit hoher Intensität, wobei die Anzeigelampe „H“ und ein helles weißes Licht leuchten.
- 2 Tastenanschläge = Dauerhafte Diffusion mit geringer Intensität, wobei die Anzeigelampe „L“ und ein helles weißes Licht leuchten.
- 3 Tastenanschläge = Nachtmodus: Niedrige Luftfeuchtigkeit ohne Licht im Nachtmodus. Mit Ausnahme der Betriebsanzeige erlöschen alle Anzeigen.

Timer

- 1 Tastenanschlag = 2 Stunden lang ununterbrochen senden, dann ausschalten.
- 2 Tastenanschläge = Kontinuierliche Diffusion für 4 Stunden, dann ausgeschaltet
- 3 Tastenanschläge = Kontinuierliche Diffusion für 8 Stunden, dann ausgeschaltet
- 4 Tastenanschläge = Kontinuierliche Diffusion.

Licht

- 1 Tastenanschlag = Weiches weißes Licht.
- 2 Tastenanschläge = Licht aus.
- 3 Tastenanschläge = Helles weißes Licht.

Hinweise

- Verwenden Sie nur 100% ige ätherische Öle. Andere Arten, wie Duftstoffe und synthetische Öle, können Korrosion verursachen, die Ihren Diffusor beschädigen und unsere Garantie ungültig machen kann.
- Die Befeuchterfunktion funktioniert nicht mehr, wenn der Wasserstand zu niedrig ist.
- Ziehen Sie das Netzkabel aus der Steckdose, wenn Sie es nicht benutzen.
- Bewahren Sie das Gerät außerhalb der Reichweite von Kindern und Haustieren auf.

WARTUNG UND REINIGUNG

- Die Wassertankkammer enthält ein antimikrobielles Mittel, das die Ansammlung von Mikroben im Wasser bei längerem Gebrauch verhindert.
- Leeren Sie das Wasser aus dem Wassertank vom Luftauslass weg. Die Keramikscheibe darf nicht mit harten oder scharfen Gegenständen in Berührung kommen. Um eine mögliche Ansammlung von Abfällen zu vermeiden, spülen Sie mit einer Lösung aus Wasser und weißem Essig.
- Mit einem weichen Tuch gut trocknen. Verwenden Sie keine starken Reinigungsmittel.



Gemäß den Europäischen Verordnungen 2012/19/EU und 2015/863/EU hinsichtlich der Vermeidung von Gefahrenstoffen in elektrischen Geräten sowie der Entsorgung von Abfällen. Das durchgestrichene Containersymbol auf der Verpackung gibt an, dass das Produkt am Ende seiner Nutzungsdauer vom Hausmüll getrennt zu entsorgen ist. Daher muss der Benutzer das Gerät nach Beendigung der Benutzung an einer geeigneten Sammelstelle für elektrische und elektronische Abfälle abgeben oder es an den Hersteller, bei dem es erworben wurde, bei einem Kauf eines neuen, ähnlichen Geräts oder bei einem Tausch zurückgeben. Die sachgemäße differenzierte Entsorgung des aus dem Verkehr gezogenen Geräts für die nachfolgenden umweltgerechten Prozesse zum Recycling, zur Verarbeitung und Entsorgung trägt dazu bei, mögliche negative Folgen für die Umwelt und die Gesundheit zu vermeiden und fördert das Recycling der Materialien, aus denen das Gerät besteht. Die unsachgemäße Entsorgung des Produkts durch den Benutzer kann die Anwendung der gesetzlich vorgeschriebenen Strafen nach sich ziehen.

NEDERLANDS

Bedankt voor het kiezen van onze luchtbevochtiger. Lees deze instructies aandachtig door voordat u het apparaat gaat gebruiken en om een optimaal gebruik te garanderen.

De veiligheidsmaatregelen in dit document verminderen het risico van overlijden, letsel en elektrische schokken als ze correct worden opgevolgd. Bewaar de handleiding op een veilige plaats voor toekomstig gebruik, samen met de volledige garantiekaart, aankoopbon en verpakking. Geef deze instructies indien van toepassing door aan de volgende eigenaar van het apparaat. Volg altijd de basisveiligheidsmaatregelen en ongevallenpreventiemaatregelen bij het gebruik van een elektrisch apparaat. Wij aanvaarden geen enkele verantwoordelijkheid voor het niet naleven van deze vereisten door de klant.

VEILIGHEIDSINSTRUCTIES

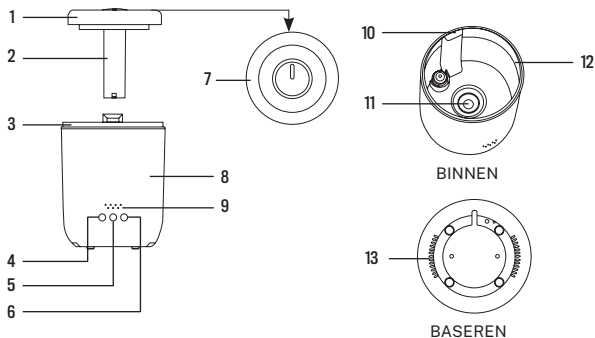
Bij het gebruik van een elektrisch apparaat moeten altijd elementaire veiligheidsmaatregelen in acht worden genomen.

- Gebruik alleen het netsnoer dat bij het apparaat is geleverd.
- Trek altijd de stekker uit het stopcontact voordat u het apparaat vult. Etherische oliën mogen niet in contact komen met de buitenkant van het apparaat.
- Dompel het apparaat niet onder in water om het risico op elektrische schokken te vermijden.
- Steek uw vingers, handen of enig ander voorwerp niet in het apparaat terwijl het in werking is.
- Probeer het apparaat niet zelf aan te passen of te repareren.
- Raak het water niet aan terwijl het apparaat draait.
- Vul geen water bij via de spuituitlaat of de luchtuitlaat.
- Plaats het apparaat niet in de buurt van warmtebronnen of direct zonlicht.
- Gebruik beide handen bij het verplaatsen van de luchtbevochtiger.
- Gebruik dit apparaat alleen zoals beschreven in deze handleiding.
- Deze apparatuur is niet ontworpen voor gebruik door personen (inclusief kinderen) met verminderde fysieke, sensorische of mentale vermogens of gebrek aan ervaring of kennis. Een

persoon die verantwoordelijk is voor hun veiligheid moet hen de juiste supervisie geven en instructies geven voor het gebruik van de apparatuur.

- Dit product is geen speelgoed. Laat de apparatuur nooit binnen het bereik van kinderen achter. Nauw toezicht is vereist wanneer deze apparatuur in de buurt van kinderen wordt gebruikt.
- Deze apparatuur is uitsluitend bedoeld voor huishoudelijk gebruik en mag niet worden gebruikt voor industriële of commerciële doeleinden.
- Gebruik deze apparatuur niet voor iets anders dan waarvoor het bedoeld is.
- Haal altijd de stekker uit het stopcontact na gebruik en voor reiniging of onderhoud door de gebruiker.

ONDERDELEN LIJST

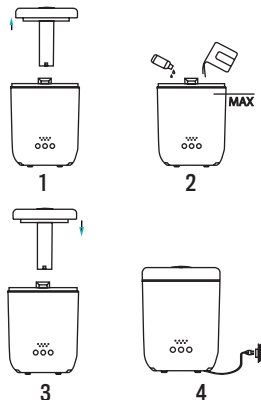


- | | | |
|----------------|----------------------------|--|
| 1. Bovenkap | 6. Timerknop | 11. Keramische schijf |
| 2. Luchtpomp | 7. Sproei uitlaat | 12. Maximale water-niveau-indicatielij |
| 3. Licht | 8. Watertank | 13. Licht |
| 4. Spray knop | 9. Voedingsindicatielampje | |
| 5. Lichte knop | 10. Luchtschacht | |

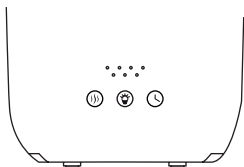
INSTRUCTIES

Plaats het apparaat op een vlak, waterdicht oppervlak, aangezien vocht de tapijten, vloeren, meubels of muren kan beschadigen.

1. Verwijder de dop van het waterreservoir.
2. Vul het waterreservoir met leidingwater tot aan de maximale waterniveaulijn. Doe het niet te vol. Voeg ongeveer 10 druppels etherische olie toe voor elke liter water in de tank.
3. Plaats de dop weer op het waterreservoir.
4. Steek het netsnoer in een stopcontact. Het duurt een paar minuten voordat de etherische olie zich met het water heeft gemengd voordat de geur zich begint te verspreiden.



KNOPFUNCTIES



Vochtigheid

1 keer drukken = continue uitzending met hoge intensiteit met "H" indicatielampje en helder wit licht aan.

2 pulsen = continue lage intensiteit diffusie met indicatielampje "L" en helder wit licht aan.

3 toetsaanslagen = Nachtmodus: Bevochtiging met lage intensiteit zonder verlichting tijdens nachtmodus. Alle lampjes gaan uit, behalve het voedingsindicielampje.

Timer

- 1 keer drukken = ononderbroken uitzending gedurende 2 uur, gaat dan uit.
- 2 pulsen = continue uitzending gedurende 4 uur, daarna uitgeschakeld.
- 3 pulsen = continue uitzending gedurende 8 uur, daarna uitgeschakeld.
- 4 toetsaanslagen = continue uitzending.

Licht

- 1 keer drukken = Zacht wit licht.
- 2 toetsaanslagen = lichten uit.
- 3 pulsen = helder wit licht.

Opmerkingen

- Gebruik alleen 100% pure etherische oliën. Andere soorten, zoals geurstoffen en synthetische oliën, kunnen corrosie veroorzaken die uw diffuser kan beschadigen en onze garantie ongeldig kan maken.
- De luchtbevochtigerfunctie stopt met werken als het waterpeil te laag is.
- Haal de stekker uit het stopcontact als u het niet gebruikt.
- Houd het apparaat buiten bereik van kinderen en huisdieren.

ONDERHOUD EN REINIGING

- De kamer van het waterreservoir bevat een antimicrobieel middel dat de opbouw van microben in het water bij langdurig gebruik voorkomt.
- Maak het waterreservoir leeg door de luchttuitlaat opzij te schuiven om spatte te voorkomen. De keramische schijf mag niet in contact komen met harde of scherpe voorwerpen. Om mogelijke opeenhoping van residu te verwijderen, spoelen met een oplossing van water en witte azijn.
- Droog het goed af met een zachte doek. Gebruik geen sterke reinigingsmiddelen.



Volgens de Europese richtlijnen 2012/19 / EU en 2015/863 / EU, met betrekking tot de vermindering van het gebruik van gevaarlijke stoffen in elektrische apparaten, naast afvalverwijdering. Het doorgestreepte symbool van de verpakking in de verpakking geeft de verplichting aan dat het product aan het einde van zijn levensduur moet worden gedeponeerd op een plaats gescheiden van ander afval. Daarom moet de gebruiker het apparaat, wanneer het niet meer wordt gebruikt, afleveren bij het juiste gedifferentieerde inzamelcentrum voor elektronisch en elektrotechnisch afval, of het teruggeven aan de verkoper op het moment van aankoop van een nieuw apparaat van een gelijkwaardig type, een apparaat of een uitwisseling van een ander. De adequate gedifferentieerde inzameling van het ongebruikte apparaat voor opeenvolgende milieuvriendelijke processen van recycling, behandeling en verwijdering, helpt mogelijke negatieve effecten op het milieu en de gezondheid te voorkomen en bevordert de recycling van de materialen waaruit het apparaat is samengesteld. Het op ongepaste wijze verwijderen van het product door de gebruiker impliceert de toepassing van de wettelijke sancties.

Dziękujemy za wybranie naszego nawilżacza. Przed rozpoczęciem korzystania z urządzenia oraz w celu zapewnienia jego najlepszego użytkowania należy uważnie przeczytać niniejszą instrukcję.

Środki ostrożności zawarte w tym dokumencie zmniejszają ryzyko śmierci, obrażeń i porażenia prądem, jeśli są właściwie przestrzegane. Instrukcję należy przechowywać w bezpiecznym miejscu, aby móc z niej skorzystać w przyszłości, wraz z pełną kartą gwarancyjną, dowodem zakupu i pakietem. Jeśli ma to zastosowanie, należy przekazać niniejszą instrukcję następnemu właścicielowi urządzenia. Podczas korzystania z urządzenia elektrycznego należy zawsze przestrzegać podstawowych środków ostrożności i środków zapobiegania wypadkom. Nie ponosimy żadnej odpowiedzialności za nieprzestrzeganie tych wymagań przez klienta.

INSTRUKCJE BEZPIECZEŃSTWA

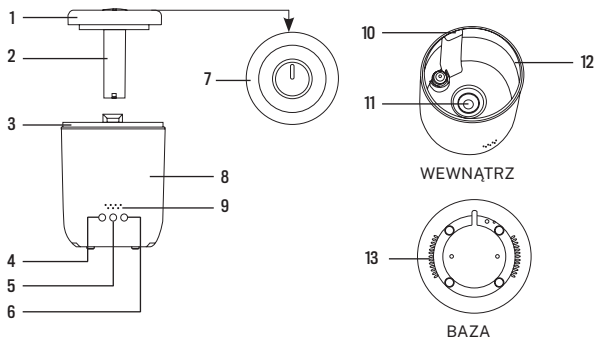
Podczas korzystania z dowolnego urządzenia elektrycznego należy zawsze przestrzegać podstawowych środków ostrożności.

- Używaj wyłącznie przewodu zasilającego dostarczonego z urządzeniem.
- Zawsze wyjmuj wtyczkę z gniazdka przed napełnieniem urządzenia. Olejki eteryczne nie powinny mieć kontaktu z zewnętrzną powierzchnią urządzenia.
- Nie zanurzaj urządzenia w wodzie, aby uniknąć ryzyka porażenia prądem.
- Nie wkładaj palców, rąk ani żadnych przedmiotów do wnętrza urządzenia podczas jego działania.
- Nie próbuj samodzielnie regulować ani naprawiać urządzenia.
- Nie dotykaj wody podczas pracy urządzenia.
- Nie wlewać wody przez wylot rozpylacza lub wylot powietrza.
- Nie umieszczaj urządzenia w pobliżu źródeł ciepła lub bezpośredniego światła słonecznego.
- Podczas przenoszenia nawilżacza używaj obu rąk.
- Używaj tego urządzenia wyłącznie w sposób opisany w niniejszej instrukcji.
- To urządzenie nie jest przeznaczone do użytku przez osoby

(w tym dzieci) o ograniczonych zdolnościach fizycznych, sensorycznych lub umysłowych lub bez doświadczenia lub wiedzy. Osoba odpowiedzialna za ich bezpieczeństwo musi zapewnić im odpowiedni nadzór i instrukcje obsługi sprzętu.

- Ten produkt nie jest zabawką. Nigdy nie pozostawiaj urządzenia w zasięgu dzieci. W przypadku używania tego sprzętu w pobliżu dzieci wymagany jest ścisły nadzór.
- To urządzenie jest przeznaczone wyłącznie do użytku domowego i nie może być używane do celów przemysłowych lub handlowych.
- Nie należy używać tego sprzętu do celów innych niż jego przeznaczenie.
- Zawsze odłączaj urządzenie od sieci po użyciu i przed czyszczeniem lub konserwacją przez użytkownika.

LISTA CZĘŚCI

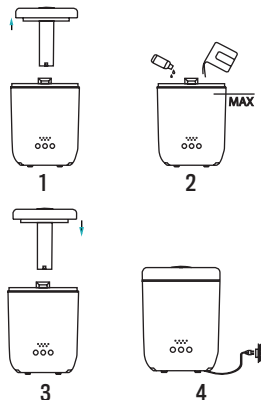


- | | | |
|--------------------------|------------------------|---|
| 1. Górna czapka | 6. Przycisk minutnika | 11. Dysk ceramiczny |
| 2. Pompa powietrza | 7. Wylot sprayu | 12. Linia wskaźnika maksymalnego poziomu wody |
| 3. Światło | 8. Zbiornik wodny | 13. Światło |
| 4. Przycisk spryskiwania | 9. Kontrolka zasilania | |
| 5. Przycisk światła | 10. Odpowietrznik | |

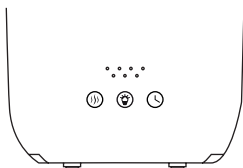
INSTRUKCJE

Umieść urządzenie na płaskiej, wodoodpornej powierzchni, ponieważ wilgoć może uszkodzić dywany, podłogi, meble lub ściany.

1. Zdejmij górny korek ze zbiornika na wodę.
2. Napełnij zbiornik na wodę wodą z kranu do kreski maksymalnego poziomu. Nie przepętniaj go. Dodaj około 10 kropli olejku eterycznego na każdy litr wody w zbiorniku.
3. Załóż górną zatyczkę z powrotem na zbiornik na wodę.
4. Podłącz przewód zasilający do gniazdka elektrycznego. Wymieszanie olejku eterycznego z wodą zajmie kilka minut, zanim zapach zacznie się rozpraszać.



FUNKCJE PRZYCISKÓW



Wilgotność

1 naciśnięcie = ciągła transmisja o wysokiej intensywności ze wskaźnikiem „H” i włączonym jasnym białym światłem.

2 impulsy = ciągła dyfuzja o niskiej intensywności ze wskaźnikiem „L” i jasnym białym światłem.

3 naciśnięcia klawiszy = tryb nocny: Nawilżanie o niskiej intensywności bez światła w trybie nocnym. Wyłączą się wszystkie kontrolki z wyjątkiem kontrolki zasilania.

Regulator czasowy

1 naciśnięcie = Nadawanie ciągle przez 2 godziny, a następnie wyłącza się.

2 impulsy = Nadawanie ciągle przez 4 godziny, a następnie wyłącza się.

3 impulsy = Nadawanie ciągle przez 8 godziny, a następnie wyłącza się.

4 naciśnięcia klawiszy = ciągle nadawanie.

Światło

1 naciśnięcie = miękkie, białe światło.

2 naciśnięcia klawiszy = światło wyłączone.

3 impulsy = Jasne białe światło.

Uwagi

- Używaj tylko 100% czystych olejków eterycznych. Inne rodzaje, takie jak zapachy i oleje syntetyczne, mogą powodować korozję, która może uszkodzić dyfuzor i unieważnić naszą gwarancję.
- Funkcja nawilżania przestanie działać, gdy poziom wody będzie zbyt niski.
- Odłącz przewód zasilający z gniazdka, gdy nie jest używany.
- Urządzenie należy przechowywać poza zasięgiem dzieci i zwierząt.

KONSERWACJA I CZYSZCZENIE

- Komora zbiornika na wodę zawiera środek przeciwbakteryjny, który zapobiega gromadzeniu się drobnoustrojów w wodzie podczas długotrwałego użytkowania.
- Opróżnij zbiornik na wodę, odsuwając wylot powietrza na bok, aby uniknąć rozpryskiwania. Dysk ceramiczny nie może stykać się z żadnym twardym lub ostrym przedmiotem. Aby usunąć ewentualne nagromadzenie pozostałości, splucz je roztworem wody i białego octu.
- Dobrze wysusz miękką szmatką. Nie używaj silnych środków czyszczących.



Zgodnie z europejskimi wytycznymi 2012/19 / UE i 2015/863 / UE, dotyczącymi ograniczenia stosowania niebezpiecznych substancji w urządzeniach elektrycznych, oprócz usuwania odpadów. Przekreślony symbol pojemnika w opakowaniu wskazuje na obowiązek, aby po zakończeniu okresu użytkowania produkt był składowany w miejscu oddzielnym od innych odpadów. Dlatego użytkownik musi dostarczyć urządzenie, gdy nie jest już używane, do odpowiedniego różnicowanego centrum zbiórki odpadów elektronicznych i elektrotechnicznych lub zwrócić je sprzedawcy w momencie zakupu nowego urządzenia równoważnego typu, jednego lub wymiany innego. Odpowiednie różnicowane zbieranie nieużywanego urządzenia dla kolejnych przyjaznych dla środowiska procesów recyklingu, przetwarzania i unieszkodliwiania pomaga uniknąć możliwego negatywnego wpływu na środowisko i zdrowie oraz sprzyja recyklingowi materiałów, z których składa się urządzenie. Niewłaściwe usunięcie produktu przez użytkownika oznacza zastosowanie sankcji przewidzianych przez prawo.

CREATE



FR

Cet appareil
se recycle

À DÉPOSER
EN MAGASIN



OU

À DÉPOSER
EN DÉCHETERIE



Points de collecte sur www.quefairedemesdechets.fr
Privilégiez la réparation ou le don de votre appareil !



RoHS



Made in P.R.C.