

CREATE



Toast Studio

User manual | Manual de instrucciones

INDEX

ENGLISH

Security instructions	6
PartS list	7
Operating instructions	7
Before use	7
Preparation	7
Toasting bread	7
Reheat function	8
Defrost function	8
Cleaning and maintenance	8

PORTUGUÊS

Instruções de segurança	12
Lista de peças	13
Instruções de uso	13
Antes da primeira utilização	13
Preparação	13
Torradas de pão	13
Função de reaquecimento	14
Função de degelo	14
Limpeza e Manutenção	14

ESPAÑOL

Instrucciones de seguridad	9
Listado de partes	10
Instrucciones de uso	10
Antes del primer uso	10
Preparación	10
Tostar pan	10
Función Recalentar	11
Función Descongelar	11
Limpieza y mantenimiento	11

FRANÇAIS

Instructions de sécurité	15
Liste des pièces	16
Mode d'emploi	16
Avant la première utilisation	16
Préparation	16
Pain grillé	16
Fonction de réchauffage	17
Fonction dégivrage	17
Nettoyage et entretien	17

INDEX

ITALIANO

Istruzioni di sicurezza	18
Elenco delle parti	19
Istruzioni per l'uso	19
Prima del primo utilizzo	19
Preparazione	19
Pane tostato	19
Funzione di riscaldamento	20
Funzione di scongelamento	20
Pulizia e manutenzione	20

NEDERLANDS

Beveiligingsinstructies	24
Onderdelenlijst	25
Instructies voor gebruik	25
Voor het eerste gebruik	25
Vorbereiding	25
Toast brood	25
Opwarmen functie	26
Ontdooifunctie	26
Reiniging en onderhoud	26

DEUTSCH

Sicherheitshinweise	21
Teileliste	22
Gebrauchsanweisung	22
Vor dem ersten Gebrauch	22
Vorbereitung	22
Toastbrot	22
Nachheizfunktion	23
Auftaufunktion	23
Reinigung und Wartung	23

POLSKI

Instrukcje bezpieczeństwa	27
Lista części	28
Instrukcje użytkowania	28
Przed pierwszym użyciem	28
Przygotowanie	28
Chleb Tostowy	28
Funkcja podgrzewania	29
Funkcja odszraniania	29
Czyszczenie i konserwacja	29

Thank you for choosing our toaster. Before using the appliance, and to ensure the best use, carefully read these instructions.

The safety precautions enclosed herein reduce the risk of death, injury and electrical shock when correctly adhered to. Keep the manual in a safe place for future reference, along with the completed warranty card, purchase receipt and package. If applicable, pass these instructions on to the next owner of the appliance. Always follow basic safety precautions and accident-prevention measures when using an electrical appliance. We assume no liability for customer failing to comply with these requirements.

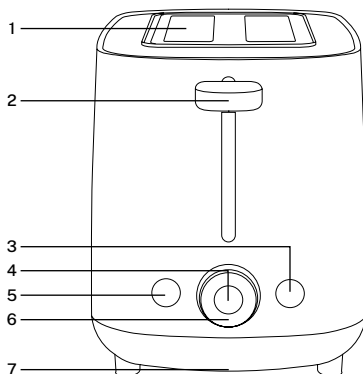
SECURITY INSTRUCTIONS

- When using any electrical appliance, basic safety precautions should always be observed.
- If the appliance is defective, do not try to repair it yourself. Always have a qualified professional carry out any repairs.
- This appliance may be used by children over the age of 8 years old and persons with reduced physical, sensory or mental capabilities or lack of experience and know-how, but only if supervised or if they have been instructed on how to use the appliance safely and are aware of its potential dangers.
- Children are not allowed to clean and maintain the appliance, except if they are over the age of 8 years old and supervised.
- Keep the appliance and the cable out of reach of children under the age of 8 years old.
- Keep an eye on children to ensure that they do not play with the appliance.
- Check that the mains voltage corresponds with that shown on the rating plate of an electrical appliance before you use it.
- Check that the socket to which you connect the electrical appliance is earthed.
- Always install electrical appliances on a stable and level surface where it cannot fall over.
- Certain parts of an electrical appliance may become warm or sometimes hot. Do not touch them as you may burn yourself.
- Make sure your hands are dry when you touch an electrical appliance, a cord or a plug.
- Electrical appliances must be able to lose their heat to avoid fire hazards. Therefore, make sure that the appliance has sufficient clearance around it and that it does not come into contact with flammable materials. Electrical appliances must never be covered.
- Make sure that electrical appliances, cords or plugs do not come into contact with water.
- Never immerse electrical appliances, cords or plugs in water or any other liquid.
- Do not touch electrical appliances if they have fallen in the water. Immediately pull the plug out of the socket. Stop using the appliance.

- Make sure that electrical appliances, cords and plugs do not come into contact with heat sources, such as a hot hob or open fire.
- Never let cords hang over the edge of the sink, a worktop or a table.
- Always remove plug from the socket when you are not using the electrical appliance.
- Remove the plug from the socket by pulling the plug itself and not the cord.
- Regularly check if the cord of the electrical appliance is not damaged. Do not use the electrical appliance if the cord shows signs of damage. If the cord is damaged, it should be replaced by the manufacturer, a technical service provider or a person with an equivalent qualification, to avoid any danger.
- The appliance may not be switched on with the aid of an external time switch, or by a separate system with remote control.
- Be careful when using the appliance outdoors.
- Never use the appliance in damp or wet locations.
- Thoroughly clean the appliance after use (see Cleaning and Maintenance).

PARTS LIST

1. Slots for toasting bread
2. Lift lever
3. Defrost button
4. Cancel button
5. Reheat button
6. Roast controller
7. Crumb tray



OPERATING INSTRUCTIONS

BEFORE USE

Operate the toaster a couple of times, without bread, at the maximum setting. This will remove the last traces from the manufacturing process. A little smoke and odour may be emitted by the toaster when it is used for the first time.

PREPARATION

1. Put the appliance on a stable and flat surface.
2. Put the plug into the wall socket.

TOASTING BREAD

1. Set the browning with the adjustment dial.
 - The browning is lowest when the dial is set to the lowest position.
 - The browning is highest when the dial is set to the highest position.
 - In the event of doubt, always begin at a lower setting.
 - Older bread will need to be toasted at a lower setting than fresh bread.
 - Brown bread will need to be toasted at a higher setting than white bread.
2. Put two slices of bread in the bread toasting slots.
3. Lower the bread carriage by pressing the lever until the lever locks into place. The indicator light lights up. The appliance will now start toasting the bread; it will automatically switch off once the toast is ready. The bread carriage will then rise automatically.
4. Remove the toast from the toasting slots.
5. Remove the plug from the wall socket.
6. Allow the toaster to cool down before storing it. Wrap the power cord around the lugs on the toaster's base.

WARNING: You can stop the toaster at any time you require. Press the 'Cancel' button to stop the toaster.

- Switch off the toaster by pressing the 'Cancel' button if smoke is emitted from the toaster or the bread.
- If toast remains caught in the toaster, then you should remove the plug from the wall socket and allow the toaster to cool. You can now carefully remove the toast from the toaster. Do not use sharp and/or metal implements.

REHEAT FUNCTION

This toaster also has a reheat function. Once you have lowered the bread carriage by pressing the lever, press the 'Reheat' button. By pressing the button, the 'Reheat' indicator light will get illuminated.

DEFROST FUNCTION

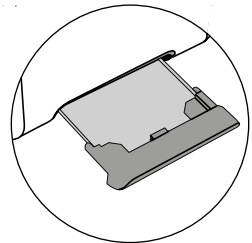
This toaster also has a defrost function. You can use this to thaw deep-frozen bread. Once you have lowered the bread carriage by pressing the lever press the 'Defrost' button. By pressing the button, the 'Defrost' indicator light will get illuminated.

CLEANING AND MAINTENANCE

- Remove the plug from the wall socket, and allow the appliance to cool.
- Take the crumb tray out of the appliance and remove any bread-crumbs.
- Clean the exterior of the appliance with a damp cloth and dry with a clean cloth. Make sure no moisture gets into the appliance.
- Slide the crumb tray back into the appliance.

WARNING: Never immerse the appliance, plug or power cord in water. Never put the appliance in a dishwasher.

- Never use corrosive or scouring cleaning agents or sharp objects (such as knives or hard brushes) to clean the appliance.



Gracias por elegir nuestra tostadora. Antes de utilizar este electrodoméstico y para asegurar su mejor uso, por favor, lea detenidamente las instrucciones.

Las medidas de seguridad aquí indicadas reducen el riesgo de incendio, descarga eléctrica y lesiones cuando se siguen correctamente. Guarde el manual en un lugar seguro para futuras referencias, así como la garantía, el recibo de compra y la caja. Si procede, entregue estas instrucciones al futuro propietario del electrodoméstico. Siempre siga las instrucciones básicas de seguridad y las medidas de prevención de riesgos cuando utilice un electrodoméstico eléctrico. El fabricante no se responsabilizará de ningún daño derivado del incumplimiento de estas instrucciones por parte del usuario.

INSTRUCCIONES DE SEGURIDAD

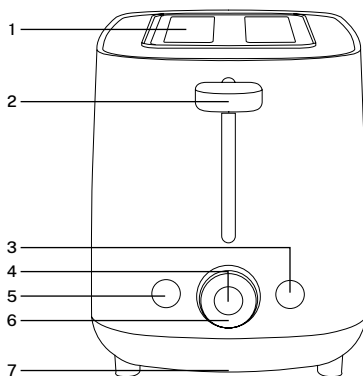
Al usar cualquier aparato eléctrico, siempre se deben observar precauciones básicas de seguridad.

- Si el aparato tiene algún defecto, no intente repararlo usted mismo. Póngase en contacto con algún técnico profesional para que realice las reparaciones pertinentes.
- Este electrodoméstico puede ser utilizado por niños de 8 años en adelante y personas con capacidades físicas, sensoriales o mentales reducidas, o con falta de experiencia o conocimientos limitados, siempre que estén supervisados por una persona responsable de su seguridad o que haya sido formada para usar el aparato de forma segura.
- Los niños no deben jugar con este aparato. Tampoco deben realizar tareas de limpieza y mantenimiento del aparato a menos que sean mayores de 8 años y estén supervisados.
- Mantenga el electrodoméstico y el cable fuera del alcance de los niños menores de 8 años.
- Compruebe que la tensión de la red eléctrica se corresponde con la que se muestra en la etiqueta de clasificación del aparato eléctrico antes de usarlo.
- Compruebe que el enchufe en el que vaya a conectar el electrodoméstico tiene toma de tierra.
- Instale siempre los aparatos eléctricos sobre una superficie estable y nivelada de la que no se pueda caer.
- Algunas partes de este aparato eléctrico pueden calentarse, no las toque ya que se podría quemar.
- Asegúrese de que tiene las manos secas antes de tocar un aparato eléctrico, un cable o un enchufe.
- Los aparatos eléctricos pueden expulsar algo de calor para evitar el riesgo de iniciar un incendio. Asegúrese de que el aparato dispone de suficiente espacio libre a su alrededor y que no entra en contacto con materiales inflamables. No deben cubrirse nunca los aparatos eléctricos.
- Asegúrese de que los aparatos eléctricos, los cables y los enchufes no entran en contacto con el agua.
- No sumerja los aparatos eléctricos, los cables ni los enchufes ni en agua ni en ningún otro líquido.

- No toque los aparatos eléctricos si se han caído al agua. Retire el enchufe de la toma de corriente inmediatamente. Deje de utilizar el aparato.
- Asegúrese de que los aparatos eléctricos, cables y enchufes no entran en contacto con fuentes de calor como encimeras o quemadores de la cocina o algún tipo de fuego encendido.
- No deje que los cables cuelguen desde el borde del fregadero, la encimera o una mesa.
- Desenchufe el electrodoméstico siempre que no lo esté utilizando.
- Desenchufe el cable de alimentación de la red eléctrica tirando del enchufe, no del cable.
- Compruebe regularmente que el cable y el aparato no están dañados. No utilice el aparato eléctrico si el cable muestra señales de daño. Si el cable está dañado, debe ser reemplazado por el fabricante, un proveedor de servicios técnicos o alguna persona con cualificación equivalente, para evitar peligros.
- Este electrodoméstico no debe conectarse mediante un controlador externo o con un sistema diferente con mando a distancia.
- Tenga cuidado cuando vaya a utilizar el aparato en el exterior.
- No utilice nunca el aparato en lugares húmedos o mojados.
- Limpie la superficie del aparato cuidadosamente después de utilizarlo.

LISTADO DE PARTES

1. Ranuras para tostar pan
2. Palanca elevadora
3. Botón descongelar
4. Botón cancelar
5. Botón recalentar
6. Controlador de tueste
7. Bandeja recogemigas



INSTRUCCIONES DE USO

ANTES DEL PRIMER USO

Utilice la tostadora un par de veces sin pan y a máxima potencia. Así, los restos del proceso de fabricación del aparato se eliminarán. Puede que emita algo de humo y olor a quemado cuando utilice la tostadora por primera vez.

PREPARACIÓN

1. Coloque el aparato sobre una superficie plana y estable.
2. Conecte el cable de alimentación a una toma de corriente.

TOSTAR PAN

1. Establezca el nivel de tueste mediante el controlador.
 - El tueste será menor si se establece el controlador en la posición más baja.
 - El tueste será mayor si se establece el controlador en la posición más alta.
 - En caso de duda, empiece con un ajuste menor.
 - El pan menos fresco necesita un ajuste de tueste menor que el pan más fresco.
 - El pan negro debe tostarse a un ajuste mayor que el pan blanco.
2. Coloque dos rebanadas de pan en las ranuras de tueste.
3. Baje la palanca elevadora hasta que se quede bloqueada en la posición más baja. La luz indicadora se encenderá. La tostadora empezará a tostar el pan y se apagará cuando se haya terminado de tostar. Las guías del pan se elevarán automáticamente.
4. Retire las tostadas de las ranuras.
5. Retire el cable de alimentación de la toma de corriente.
6. Deje que se enfríe la tostadora antes de guardarla. Enrolle el cable alrededor de las pestañas de la base.

PRECAUCIÓN: Puede detener la tostadora cuando quiera. Pulse el botón Cancelar en cualquier momento durante el tueste.

- Apague la tostadora pulsando el botón Cancelar si sale humo de la tostadora o del pan.
- Si la tostada se queda atascada en la tostadora, desconecte el cable de la toma de corriente y deje que se enfríe. Ya puede retirar con cuidado la tostada de la tostadora. No utilice objetos de metal ni afilados.

FUNCIÓN RECALENTAR

Esta tostadora también tiene función Recalentar. Una vez ha presionado la palanca para empezar a tostar el pan, pulse el botón Recalentar. Cuando pulse el botón, la luz indicadora de la función se encenderá.

FUNCIÓN DESCONGELAR

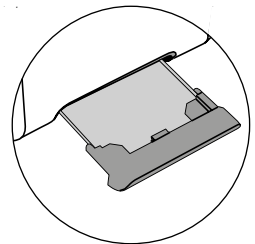
Esta tostadora también tiene función Descongelar. Utilice esta función para descongelar pan muy congelado. Una vez ha presionado la palanca para empezar a tostar el pan, pulse el botón Descongelar. Cuando pulse el botón, la luz indicadora de la función se encenderá.

LIMPIEZA Y MANTENIMIENTO

- Desenchufe el aparato de la corriente eléctrica y deje que se enfríe del todo.
- Extraiga la bandeja recogemigas y elimine las migas de pan que hayan caído.
- Limpie el exterior del aparato con un paño húmedo y séquelo con uno limpio. Asegúrese de que no se queda húmedo por dentro.
- Coloque de nuevo la bandeja recogemigas en su sitio.

PRECAUCIÓN: No sumerja el aparato, el cable o el enchufe en agua ni lo meta en el lavavajillas.

- No utilice agentes limpiadores corrosivos o abrasivos ni objetos afilados (como cuchillos o cepillos duros) para limpiar la tostadora.



Obrigado por escolher a nossa torradeira. Antes de utilizar este electrodoméstico e para garantir o seu melhor uso, por favor, leia atentamente as instruções.

As medidas de segurança aqui indicadas reduzem o risco de incêndio, descarga eléctrica e lesões quando cumpridas correctamente. Guarde o manual num lugar seguro para futuras consultas, assim como a garantia, o recibo de compra e a caixa. E, se for o caso entregue estas instruções ao futuro proprietário deste dispositivo. Cumpra sempre as instruções básicas de segurança e as medidas de prevenção de riscos quando utilize um electrodoméstico. O fabricante não se responsabilizará de nenhum dano derivado do incumprimento destas instruções por parte do usuário.

INSTRUÇÕES DE SEGURANÇA

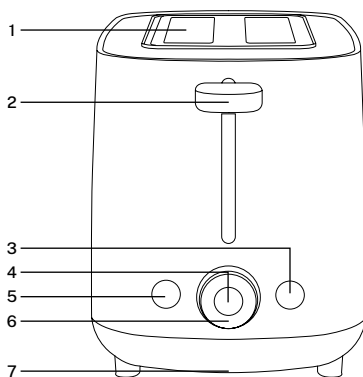
Ao usar qualquer aparelho eléctrico, sempre devem ser observadas as precauções básicas de segurança.

- Se o dispositivo tiver um defeito, não tente consertá-lo. Entre em contato com um técnico profissional para executar os reparos relevantes.
- Este aparelho pode ser usado por crianças com 8 anos ou mais e pessoas com habilidades físicas, sensoriais ou mentais reduzidas, ou falta de experiência ou conhecimento limitado, desde que supervisionadas por uma pessoa responsável por sua segurança ou que tenha sido treinado para usar O dispositivo com segurança.
- As crianças não devem brincar com este dispositivo. Nem devem executar a limpeza e manutenção do aparelho, a menos que tenham mais de 8 anos e sejam supervisionadas.
- Mantenha o aparelho e o cabo fora do alcance de crianças menores de 8 anos.
- Verifique se a tensão da rede corresponde à mostrada na etiqueta de classificação do aparelho eléctrico antes de usá-lo.
- Verifique se o plugue no qual o aparelho será conectado está aterrado.
- Sempre instale aparelhos eléctricos em uma superfície estável e nivelada que não possa cair.
- Algumas partes deste aparelho eléctrico podem ficar quentes, não as toque, pois podem queimar.
- Certifique-se de ter as mãos secas antes de tocar em um aparelho eléctrico, um cabo ou um plugue.
- Aparelhos eléctricos podem expelir um pouco de calor para evitar o risco de iniciar um incêndio. Verifique se o dispositivo tem espaço livre suficiente ao redor e não entra em contato com materiais inflamáveis. Os aparelhos eléctricos nunca devem ser cobertos.
- Certifique-se de que aparelhos eléctricos, cabos e plugues não entrem em contato com a água.
- Não mergulhe aparelhos eléctricos, cabos ou tomadas na água ou em qualquer outro líquido.
- Não toque em aparelhos eléctricos se tiverem caído na água. Remova o plugue da tomada imediatamente. Pare de usar o dispositivo.

- Certifique-se de que aparelhos elétricos, cabos e plugues não entrem em contato com fontes de calor, como bancadas ou queimadores de cozinha ou algum tipo de fogo ardente.
- Não deixe os fios pendurados na borda da pia, bancada ou mesa.
- Desconecte o aparelho sempre que não estiver em uso.
- Desconecte o cabo de alimentação da rede elétrica puxando pelo plugue, não pelo cabo.
- Verifique regularmente se o cabo e o dispositivo não estão danificados. Não use o aparelho elétrico se o cabo mostrar sinais de danos. Se o cabo estiver danificado, ele deverá ser substituído pelo fabricante, por um fornecedor de serviços técnicos ou por alguém com qualificação equivalente, para evitar riscos.
- Este aparelho não deve ser conectado por um controlador externo ou por um sistema diferente com controle remoto.
- Tenha cuidado ao usar o aparelho ao ar livre.
- Nunca use o aparelho em locais úmidos ou molhados.
- Limpe a superfície do aparelho cuidadosamente após o uso.

LISTA DE PEÇAS

1. Aberturas para torrar pão
2. Alavanca de elevação
3. Botão de descongelar
4. Botão cancelar
5. Botão reaquecer
6. Controlador de torra
7. Bandeja de migalhas



INSTRUÇÕES DE USO

ANTES DA PRIMEIRA UTILIZAÇÃO

Use a torradeira algumas vezes sem torque e potência máxima. Assim, os restos do processo de fabricação do aparelho serão removidos. Pode emitir fumaça e um cheiro ardente quando você usa a torradeira pela primeira vez.

PREPARAÇÃO

1. Coloque o aparelho em uma superfície plana e estável.
2. Conecte o cabo de alimentação a uma tomada.

TORRADAS DE PÃO

1. Defina o nível de assado usando o controlador.
 - A torrefação será menor se o controlador estiver na posição mais baixa.
 - A torrefação será maior se o controlador estiver na posição mais alta.
 - Em caso de dúvida, comece com um pequeno ajuste.
 - Menos pão fresco precisa de um tamanho menor do que o pão fresco.
 - O pão preto deve ser assado em uma configuração maior que o pão branco.
2. Coloque duas fatias de pão nas tostas.
3. Abaixee a alavanca de elevação até travar na posição mais baixa. A luz indicadora acenderá. A torradeira começará a torrar o pão e desligará quando o pão já estiver torrado. As guias de pão subirão automaticamente.
4. Retire a torrada das ranhuras.
5. Retire o cabo de alimentação da tomada.
6. Deixe a torradeira esfriar antes de guardar. Enrole o cabo nas guias da base.

CUIDADO: Você pode parar a torradeira a qualquer momento. Pressione o botão Cancelar a qualquer momento durante a torrefação.

- Desligue a torradeira pressionando o botão Cancelar se sair fumaça da torradeira ou do pão.
- Se a torrada ficar presa na torradeira, desconecte o cabo de alimentação da tomada e deixe esfriar. Agora você pode remover cuidadosamente a torrada da torradeira. Não use objetos metálicos ou afiados.

FUNÇÃO DE REAQUECIMENTO

Esta torradeira também possui a função Reaquecer. Depois de pressionar a alavanca para começar a torrar o pão, pressione o botão Reaquecer. Quando você pressiona o botão, a luz indicadora de função acende.

FUNÇÃO DE DEGELO

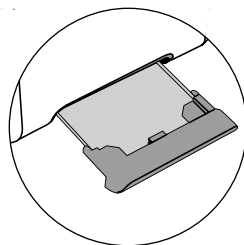
Esta torradeira também possui a função Descongelar. Use esta função para descongelar pão muito congelado. Depois de pressionar a alavanca para começar a torrar o pão, pressione o botão Descongelar. Quando você pressiona o botão, a luz indicadora de função acende.

LIMPEZA E MANUTENÇÃO

- Desconecte o aparelho da energia elétrica e deixe esfriar completamente.
- Remova a bandeja de migalhas e elimine as migalhas de pão que caíram.
- Limpe a parte externa do aparelho com um pano úmido e seque com um pano limpo. Certifique-se de que não fique molhado por dentro.
- Coloque a bandeja de migalhas de volta em seu lugar.

CUIDADO: Não mergulhe o aparelho, o cabo ou o plugue em água ou coloque-o na máquina de lavar louça.

- Não use produtos de limpeza corrosivos ou abrasivos ou objetos pontiagudos (como facas ou escovas duras) para limpar a torradeira.



Merci d'avoir choisi notre grille-pain. Avant d'utiliser cet appareil et afin d'assurer une utilisation adéquate, veuillez lire attentivement ce mode d'emploi.

Les mesures de sécurité indiquées ici réduisent les risques d'incendie, de choc électrique et de blessures si elles sont suivies correctement. Conservez le manuel dans un endroit sûr pour pouvoir le consulter ultérieurement, ainsi que la garantie, la facture et la boîte. Le cas échéant, donnez ces instructions au futur propriétaire de l'appareil. Respectez toujours les consignes de sécurité de base et les mesures de prévention des risques lors de l'utilisation d'un appareil électrique. Le fabricant n'est pas responsable des dommages résultant du non-respect de ces instructions par l'utilisateur.

INSTRUCTIONS DE SÉCURITÉ

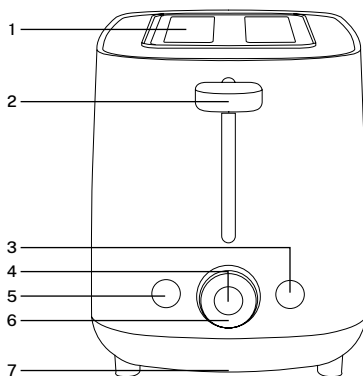
Lors de l'utilisation d'un appareil électrique, des précautions de sécurité de base doivent toujours être respectées.

- Si l'appareil présente un défaut, n'essayez pas de le réparer vous-même. Contactez un technicien professionnel pour effectuer les réparations appropriées.
- Cet appareil peut être utilisé par des enfants de 8 ans et plus et des personnes ayant des capacités physiques, sensorielles ou mentales réduites, ou un manque d'expérience ou des connaissances limitées, à condition qu'ils soient supervisés par une personne responsable de leur sécurité ou qui a été formé à l'utilisation L'appareil en toute sécurité.
- Les enfants ne doivent pas jouer avec cet appareil. Ils ne doivent pas non plus effectuer le nettoyage et l'entretien de l'appareil sauf s'ils ont plus de 8 ans et sont surveillés.
- Gardez l'appareil et le câble hors de portée des enfants de moins de 8 ans.
- Vérifiez que la tension secteur correspond à celle indiquée sur la plaque signalétique de l'appareil électrique avant de l'utiliser.
- Vérifiez que la fiche à laquelle l'appareil doit être connecté est mise à la terre.
- Installez toujours les appareils électriques sur une surface stable et de niveau qui ne peut pas tomber.
- Certaines parties de cet appareil électrique peuvent devenir chaudes, ne les touchez pas car cela pourrait brûler.
- Assurez-vous d'avoir les mains sèches avant de toucher un appareil électrique, un câble ou une prise.
- Les appareils électriques peuvent expulser de la chaleur pour éviter le risque de provoquer un incendie. Assurez-vous que l'appareil dispose de suffisamment d'espace libre autour de lui et n'entre pas en contact avec des matériaux inflammables. Les appareils électriques ne doivent jamais être couverts.
- Assurez-vous que les appareils électriques, les câbles et les fiches n'entrent pas en contact avec l'eau.
- N'immergez pas les appareils électriques, les câbles ou les fiches dans l'eau ou tout autre liquide.

- Ne touchez pas les appareils électriques s'ils sont tombés dans l'eau. Retirez immédiatement la fiche de la prise. Arrêtez d'utiliser l'appareil.
- Assurez-vous que les appareils électriques, les câbles et les fiches n'entrent pas en contact avec des sources de chaleur telles que les comptoirs de cuisine ou les brûleurs ou une sorte d'incendie.
- Ne laissez pas les fils pendre du bord de l'évier, du comptoir ou de la table.
- Débranchez l'appareil lorsque vous ne l'utilisez pas.
- Débranchez le cordon d'alimentation du secteur en tirant sur la fiche et non sur le câble.
- Vérifiez régulièrement que le câble et l'appareil ne sont pas endommagés. N'utilisez pas l'appareil électrique si le câble présente des signes de dommages. Si le câble est endommagé, il doit être remplacé par le fabricant, un prestataire de services techniques ou une personne de qualification équivalente, pour éviter tout danger.
- Cet appareil ne doit pas être connecté par un contrôleur externe ou avec un système différent avec télécommande.
- Soyez prudent lorsque vous utilisez l'appareil à l'extérieur.
- N'utilisez jamais l'appareil dans des endroits humides ou mouillés.
- Nettoyez soigneusement la surface de l'appareil après utilisation.

LISTE DES PIÈCES

1. Fentes pour griller le pain
2. Levier de levage
3. Bouton de dégivrage
4. Bouton annuler
5. Bouton réchauffer
6. Contrôleur de torréfaction
7. Bac à miettes



MODE D'EMPLOI

AVANT LA PREMIÈRE UTILISATION

Utilisez le grille-pain plusieurs fois sans couple ni puissance maximale. Ainsi, les restes du processus de fabrication de l'appareil seront supprimés. Il peut émettre de la fumée et une odeur de brûlé lorsque vous utilisez le grille-pain pour la première fois.

PRÉPARATION

1. Placez l'appareil sur une surface plane et stable.
2. Connectez le cordon d'alimentation à une prise de courant.

PAIN GRILLÉ

1. Réglez le niveau de torréfaction à l'aide du contrôleur.
 - Le rôti sera plus petit si le contrôleur est réglé sur la position la plus basse.
 - Le rôti sera plus important si le contrôleur est réglé sur la position la plus élevée.
 - En cas de doute, commencez par un ajustement mineur.
 - Moins de pain frais nécessite un réglage de torréfaction plus petit que le pain frais.
 - Le pain noir doit être rôti à un réglage plus élevé que le pain blanc.
2. Placez deux tranches de pain dans les fentes à pain grillé.
3. Abaissez le levier de levage jusqu'à ce qu'il se verrouille dans la position la plus basse. Le voyant s'allume. Le grille-pain commencera à griller le pain et s'éteindra lorsque le pain aura déjà été grillé. Les guides de pain augmenteront automatiquement.
4. Retirez le toast des fentes.
5. Retirez le cordon d'alimentation de la prise de courant.
6. Laissez le grille-pain refroidir avant de le ranger. Enroulez le câble autour des languettes de la base.

ATTENTION: Vous pouvez arrêter le grille-pain à tout moment. Appuyez sur le bouton Annuler à tout moment pendant la torréfaction.

- Éteignez le grille-pain en appuyant sur le bouton Annuler si de la fumée sort du grille-pain ou du pain.
- Si le toast est coincé dans le grille-pain, débranchez le cordon d'alimentation de la prise et laissez-le refroidir. Vous pouvez maintenant retirer soigneusement le toast du grille-pain. N'utilisez pas d'objets métalliques ou tranchants.

FONCTION DE RÉCHAUFFAGE

Ce grille-pain a également une fonction de réchauffage. Une fois que vous avez appuyé sur le levier pour commencer à griller le pain, appuyez sur le bouton Réchauffer. Lorsque vous appuyez sur le bouton, le voyant de fonction s'allume.

FONCTION DÉGIVRAGE

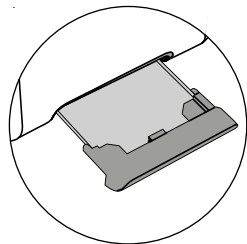
Ce grille-pain a également une fonction de dégivrage. Utilisez cette fonction pour décongeler du pain très surgelé. Une fois que vous avez appuyé sur le levier pour commencer à griller le pain, appuyez sur le bouton Décongeler. Lorsque vous appuyez sur le bouton, le voyant de fonction s'allume.

NETTOYAGE ET ENTRETIEN

- Débranchez l'appareil de l'alimentation électrique et laissez-le refroidir complètement.
- Retirez le ramasse-miettes et éliminez les miettes de pain tombées.
- Nettoyez l'extérieur de l'appareil avec un chiffon humide et séchez-le avec un chiffon propre. Assurez-vous qu'il ne se mouille pas à l'intérieur.
- Remettez le ramasse-miettes à sa place.

ATTENTION: N'immergez pas l'appareil, le câble ou la fiche dans l'eau et ne le mettez pas au lave-vaisselle.

- N'utilisez pas de produits de nettoyage corrosifs ou abrasifs ou d'objets pointus (tels que des couteaux ou des brosses dures) pour nettoyer le grille-pain.



Grazie per aver scelto il nostro tostapane. Prima di utilizzare questo elettrodomestico e per assicurarne un corretto utilizzo, leggere attentamente le istruzioni.

Le norme di sicurezza qui indicate riducono il rischio d'incendio, scariche elettriche e lesioni se seguite correttamente. Conservare il manuale, la garanzia, la ricevuta d'acquisto e la scatola originale in un luogo sicuro per futuri riferimenti. Nel caso in cui cedesse questo prodotto ad un altro cliente, assicurarsi di consegnare tutto quanto elencato precedentemente al successivo proprietario. Utilizzare un elettrodomestico elettrico significa seguire attentamente e sempre le istruzioni di sicurezza base e le norme di prevenzione rischi. Il fabbricante non sarà ritenuto responsabile di danni all'utente causati da un uso scorretto o diverso da quello riportato in queste istruzioni.

ISTRUZIONI DI SICUREZZA

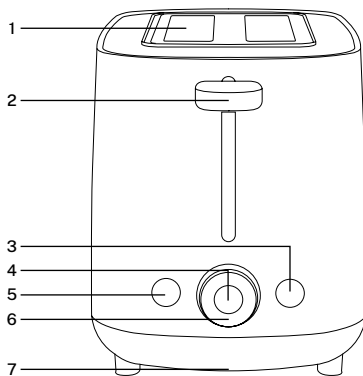
Quando si utilizza qualsiasi apparecchio elettrico, è necessario osservare sempre le precauzioni di sicurezza di base.

- Se il dispositivo presenta un difetto, non tentare di ripararlo da soli. Contattare un tecnico professionista per eseguire le riparazioni pertinenti.
- Questo apparecchio può essere utilizzato da bambini di età pari o superiore a 8 anni e persone con capacità fisiche, sensoriali o mentali ridotte, mancanza di esperienza o conoscenze limitate, a condizione che siano supervisionati da una persona responsabile della loro sicurezza o che è stata addestrata all'uso Il dispositivo in sicurezza.
- I bambini non devono giocare con questo dispositivo. Né dovrebbero eseguire la pulizia e la manutenzione dell'apparecchio a meno che non abbiano più di 8 anni e siano sorvegliati.
- Tenere l'apparecchio e il cavo fuori dalla portata dei bambini di età inferiore a 8 anni.
- Verificare che la tensione di rete corrisponda a quella indicata sull'etichetta di classificazione dell'apparecchio elettrico prima di utilizzarlo.
- Verificare che la spina a cui collegare l'apparecchio sia collegata a terra.
- Installare sempre gli apparecchi elettrici su una superficie stabile e piana che non possa essere lasciata cadere.
- Alcune parti di questo apparecchio elettrico possono surriscaldarsi, non toccarle in quanto potrebbero bruciare.
- Assicurarsi di avere le mani asciutte prima di toccare un apparecchio elettrico, un cavo o una spina.
- Gli apparecchi elettrici possono espellere un po' di calore per evitare il rischio di provocare un incendio. Assicurarsi che il dispositivo abbia abbastanza spazio libero attorno e non venga a contatto con materiali infiammabili. Gli apparecchi elettrici non devono mai essere coperti.
- Accertarsi che apparecchi elettrici, cavi e spine non vengano a contatto con l'acqua.
- Non immergere apparecchi elettrici, cavi o spine in acqua o altri liquidi.
- Non toccare gli apparecchi elettrici se sono caduti in acqua. Rimuovere immediatamente la spina dalla presa. Smetti di usare il dispositivo.

- Accertarsi che apparecchi elettrici, cavi e spine non entrino in contatto con fonti di calore come controsoffitti o bruciatori da cucina o qualche tipo di incendio.
- Non lasciare che i fili penzolino dal bordo del lavandino, del piano di lavoro o del tavolo.
- Scollegare l'apparecchio ogni volta che non lo si utilizza.
- Scollegare il cavo di alimentazione dalla rete tirando la spina, non il cavo.
- Controllare regolarmente che il cavo e il dispositivo non siano danneggiati. Non utilizzare l'elettrodomestico se il cavo presenta segni di danneggiamento. Se il cavo è danneggiato, deve essere sostituito dal produttore, da un fornitore di servizi tecnici o da qualcuno con qualifica equivalente, per evitare pericoli.
- Questo apparecchio non deve essere collegato da un controller esterno o con un sistema diverso con telecomando.
- Fare attenzione quando si utilizza l'apparecchio all'aperto.
- Non utilizzare mai l'apparecchio in luoghi umidi o bagnati.
- Pulire accuratamente la superficie dell'apparecchio dopo l'uso.

ELENCO DELLE PARTI

1. Fessure per tostare il pane
2. Leva di sollevamento
3. Pulsante di sbrinamento
4. Pulsante annulla
5. Pulsante di riscaldamento
6. Controller arrosto
7. Vassoio briciole



ISTRUZIONI PER L'USO

PRIMA DEL PRIMO UTILIZZO

Utilizzare il tostapane un paio di volte senza coppia e potenza massima. Pertanto, i resti del processo di fabbricazione dell'apparato verranno rimossi. Potrebbe emettere un po' di fumo e un odore bruciante quando si utilizza il tostapane per la prima volta.

PREPARAZIONE

1. Posizionare l'apparecchio su una superficie piana e stabile.
2. Collegare il cavo di alimentazione a una presa di corrente.

PANE TOSTATO

1. Impostare il livello di arrosto utilizzando il controller.
 - L'arrosto sarà più piccolo se il controller è impostato sulla posizione più bassa.
 - L'arrosto sarà maggiore se il controller è impostato sulla posizione più alta.
 - In caso di dubbi, iniziare con una piccola modifica.
 - Meno pane fresco ha bisogno di un ambiente di cottura più piccolo rispetto al pane fresco.
 - Il pane nero dovrebbe essere arrostito in un ambiente maggiore rispetto al pane bianco.
2. Metti due fette di pane negli slot per toast.
3. Abbassare la leva di sollevamento finché non si blocca nella posizione più bassa. La spia si accenderà. Il tostapane inizierà a tostare il pane e si spegnerà quando il pane è già stato tostato. Le guide del pane si alzano automaticamente.
4. Rimuovere il toast dagli slot.
5. Rimuovere il cavo di alimentazione dalla presa di corrente.
6. Lasciare raffreddare il tostapane prima di riporlo. Avvolgere il cavo attorno alle linguette di base.

ATTENZIONE: Puoi fermare il tostapane in qualsiasi momento. Premi il pulsante Annulla in qualsiasi momento durante la cottura.

- Spegni il tostapane premendo il pulsante Annulla se fuoriesce fumo dal tostapane o dal pane.
- Se il toast si blocca nel tostapane, scollegare il cavo di alimentazione dalla presa e lasciarlo raffreddare. Ora puoi rimuovere con cura il toast dal tostapane. Non utilizzare oggetti metallici o appuntiti.

FUNZIONE DI RISCALDAMENTO

Questo tostapane ha anche la funzione di riscaldamento. Dopo aver premuto la leva per iniziare a tostare il pane, premere il pulsante Riscalda. Quando si preme il pulsante, la spia della funzione si accende.

FUNZIONE DI SCONGELAMENTO

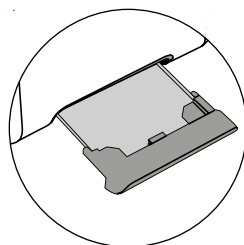
Questo tostapane ha anche la funzione di scongelamento. Utilizzare questa funzione per scongelare pane molto surgelato. Dopo aver premuto la leva per iniziare a tostare il pane, premere il pulsante Scongela. Quando si preme il pulsante, la spia della funzione si accende.

PULIZIA E MANUTENZIONE

- Scollegare l'apparecchio dall'alimentazione elettrica e lasciarlo raffreddare completamente.
- Rimuovere il vassoio raccogli briciole ed eliminare le briciole di pane che sono cadute.
- Pulire l'esterno dell'apparecchio con un panno umido e asciugarlo con uno pulito. Assicurati che non si bagni all'interno.
- Riposizionare il vassoio raccogli briciole al suo posto.

ATTENZIONE: Non immergere l'apparecchio, il cavo o la spina nell'acqua o metterlo in lavastoviglie.

- Non utilizzare detergenti corrosivi o abrasivi o oggetti appuntiti (come coltelli o spazzole dure) per pulire il tostapane.



Vielen Dank, dass Sie sich für unseren Toaster entschieden haben. Bevor Sie dieses Gerät benutzen und um seinen optimalen Gebrauch zu gewährleisten, lesen Sie bitte die Anleitung sorgfältig durch.

Die hier angegebenen Sicherheitsmaßnahmen reduzieren bei sachgemäßer Anwendung das Risiko von Bränden, Stromschlägen und Verletzungen. Bewahren Sie das Handbuch sowie die Garantie, den Kaufbeleg und die Verpackung zum späteren Nachschlagen an einem sicheren Ort auf. Geben Sie diese Anweisungen gegebenenfalls an den zukünftigen Besitzer des Geräts weiter. Befolgen Sie bei der Verwendung eines Elektrogeräts immer die grundlegenden Sicherheitshinweise und Maßnahmen zur Gefahrenabwehr. Der Hersteller haftet nicht für Schäden, die sich aus der Nichtbeachtung dieser Anleitung durch den Benutzer ergeben.

SICHERHEITSHINWEISE

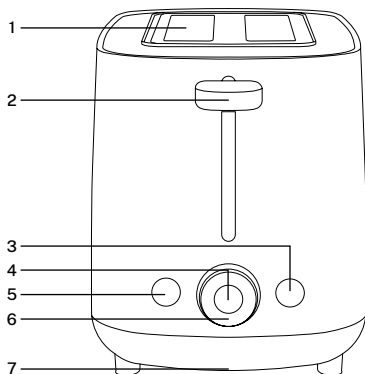
Bei der Verwendung von Elektrogeräten müssen immer die grundlegenden Sicherheitsvorkehrungen beachtet werden.

- Wenn das Gerät einen Defekt aufweist, versuchen Sie nicht, ihn selbst zu reparieren. Wenden Sie sich an einen professionellen Techniker, um die entsprechenden Reparaturen durchzuführen.
- Dieses Gerät kann von Kindern ab 8 Jahren und Personen mit eingeschränkten körperlichen, sensorischen oder geistigen Fähigkeiten oder mangelnder Erfahrung oder begrenzten Kenntnissen verwendet werden, sofern sie von einer Person beaufsichtigt werden, die für ihre Sicherheit verantwortlich ist oder für deren Verwendung geschult wurde. Das Gerät ist sicher.
- Kinder sollten nicht mit diesem Gerät spielen. Sie sollten das Gerät auch nicht reinigen und warten, es sei denn, sie sind älter als 8 Jahre und werden überwacht.
- Bewahren Sie das Gerät und das Kabel außerhalb der Reichweite von Kindern unter 8 Jahren auf.
- Überprüfen Sie vor der Verwendung, ob die Netzspannung der auf dem Typenschild des Elektrogeräts angegebenen entspricht.
- Überprüfen Sie, ob der Stecker, an den das Gerät angeschlossen werden soll, geerdet ist.
- Installieren Sie Elektrogeräte immer auf einer stabilen und ebenen Oberfläche, die nicht fallen gelassen werden kann.
- Einige Teile dieses Elektrogeräts können heiß werden. Berühren Sie sie nicht, da sie brennen könnten.
- Stellen Sie sicher, dass Sie trockene Hände haben, bevor Sie ein Elektrogerät, ein Kabel oder einen Stecker berühren.
- Elektrogeräte können etwas Wärme abgeben, um die Gefahr eines Brandes zu vermeiden. Stellen Sie sicher, dass das Gerät über genügend freien Speicherplatz verfügt und nicht mit brennbaren Materialien in Berührung kommt. Elektrogeräte sollten niemals abgedeckt werden.
- Stellen Sie sicher, dass Elektrogeräte, Kabel und Stecker nicht mit Wasser in Berührung kommen.

- Tauchen Sie Elektrogeräte, Kabel oder Stecker nicht in Wasser oder andere Flüssigkeiten.
- Berühren Sie Elektrogeräte nicht, wenn sie ins Wasser gefallen sind. Ziehen Sie den Stecker sofort aus der Steckdose. Verwenden Sie das Gerät nicht mehr.
- Stellen Sie sicher, dass Elektrogeräte, Kabel und Stecker nicht mit Wärmequellen wie Arbeitsplatten oder Küchenbrennern oder einem brennenden Feuer in Berührung kommen.
- Lassen Sie keine Drähte am Rand des Waschbeckens, der Arbeitsplatte oder des Tisches hängen.
- Trennen Sie das Gerät vom Stromnetz, wenn Sie es nicht verwenden.
- Ziehen Sie das Netzkabel vom Stromnetz ab, indem Sie am Stecker und nicht am Kabel ziehen.
- Überprüfen Sie regelmäßig, ob das Kabel und das Gerät nicht beschädigt sind. Verwenden Sie das Elektrogerät nicht, wenn das Kabel Anzeichen von Beschädigungen aufweist. Wenn das Kabel beschädigt ist, muss es vom Hersteller, einem technischen Dienstleister oder einer gleichwertigen Person ausgetauscht werden, um Gefahren zu vermeiden.
- Dieses Gerät darf nicht über eine externe Steuerung oder ein anderes System mit Fernbedienung angeschlossen werden.
- Seien Sie vorsichtig, wenn Sie das Gerät im Freien verwenden.
- Verwenden Sie das Gerät niemals an feuchten oder nassen Orten.
- Reinigen Sie die Oberfläche des Geräts nach Gebrauch sorgfältig.

TEILELISTE

1. Schlitze zum toasten von brot
2. Hebel anheben
3. Auftautaste
4. Abbrechen-schaltfläche
5. Aufwärmertaste
6. Braten-controller
7. Krümelschublade



GEBRAUCHSANWEISUNG

VOR DEM ERSTEN GEBRAUCH

Verwenden Sie den Toaster einige Male ohne Drehmoment und maximale Leistung. Somit werden die Reste des Herstellungsprozesses der Vorrichtung entfernt. Wenn Sie den Toaster zum ersten Mal verwenden, kann es zu Rauch und brennendem Geruch kommen.

VORBEREITUNG

1. Stellen Sie das Gerät auf eine ebene und stabile Oberfläche.
2. Schließen Sie das Netzkabel an eine Steckdose an.

TOASTBROT

1. Stellen Sie den Braten mit dem Controller ein.
 - Der Braten wird kleiner, wenn der Regler auf die niedrigste Position eingestellt ist.
 - Der Braten ist größer, wenn der Regler auf die höchste Position eingestellt ist.
 - Beginnen Sie im Zweifelsfall mit einer geringfügigen Anpassung.
 - Weniger frisches Brot benötigt eine kleinere Rösteinstellung als frisches Brot.
 - Schwarzbrot sollte stärker geröstet werden als Weißbrot.
2. Legen Sie zwei Scheiben Brot in die Toastschlitze.
3. Senken Sie den Hubhebel, bis er in der niedrigsten Position einrastet. Die Kontrollleuchte leuchtet auf. Der Toaster beginnt mit dem Toasten des Brotes und schaltet sich aus, wenn das Brot bereits geröstet wurde. Brotführungen steigen automatisch auf.
4. Entfernen Sie den Toast aus den Schlitzen.
5. Ziehen Sie das Netzkabel aus der Steckdose.
6. Lassen Sie den Toaster abkühlen, bevor Sie ihn lagern. Wickeln Sie das Kabel um die Basislaschen.

VORSICHT: Sie können den Toaster jederzeit stoppen. Drücken Sie während des Bratens jederzeit die Taste Abbrechen.

- Schalten Sie den Toaster aus, indem Sie auf die Schaltfläche Abbrechen klicken, wenn Rauch aus dem Toaster oder Brot austritt.
- Wenn der Toast im Toaster stecken bleibt, ziehen Sie das Netzkabel aus der Steckdose und lassen Sie es abkühlen. Sie können den Toast jetzt vorsichtig vom Toaster entfernen. Verwenden Sie kein Metall oder scharfe Gegenstände.

NACHHEIZFUNKTION

Dieser Toaster hat auch eine Aufheizfunktion. Wenn Sie den Hebel gedrückt haben, um das Brot zu rösten, drücken Sie die Aufwärm Taste. Wenn Sie die Taste drücken, leuchtet die Funktionsanzeige auf.

AUFTAUFUNKTION

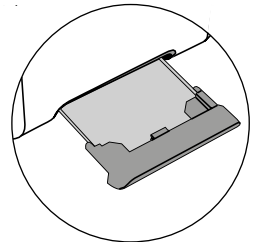
Dieser Toaster hat auch eine Abtaufunktion. Verwenden Sie diese Funktion, um sehr gefrorenes Brot aufzutauen. Wenn Sie den Hebel gedrückt haben, um mit dem Toasten des Brotes zu beginnen, drücken Sie die Taste Auftauen. Wenn Sie die Taste drücken, leuchtet die Funktionsanzeige auf.

REINIGUNG UND WARTUNG

- Trennen Sie das Gerät vom Stromnetz und lassen Sie es vollständig abkühlen.
- Entfernen Sie die Krümelschale und entfernen Sie die heruntergefallenen Brotkrumen.
- Reinigen Sie die Außenseite des Geräts mit einem feuchten Tuch und trocknen Sie es mit einem sauberen. Stellen Sie sicher, dass es innen nicht nass wird.
- Setzen Sie das Krümfach wieder ein.

VORSICHT: Tauchen Sie das Gerät, das Kabel oder den Stecker nicht in Wasser und stellen Sie es nicht in die Spülmaschine.

- Verwenden Sie zum Reinigen des Toasters keine ätzenden oder abrasiven Reinigungsmittel oder scharfen Gegenstände (wie Messer oder harte Bürsten).



Bedankt voor het kiezen van onze broodrooster. Lees de instructies aandachtig door voordat u dit apparaat gebruikt en om er zeker van te zijn dat het optimaal gebruikt wordt.

De hier vermelde veiligheidsmaatregelen verminderen het risico van brand, elektrische schokken en letsel als ze correct worden opgevolgd. Bewaar de handleiding op een veilige plaats voor toekomstig gebruik, evenals de garantie, aankoopbon en doos. Geef deze handleiding eventueel door aan de toekomstige eigenaar van het apparaat. Volg altijd de basisveiligheidsinstructies en risicopreventie-maatregelen bij het gebruik van een elektrisch apparaat. De fabrikant is niet aansprakelijk voor enige schade die het gevolg is van het niet naleven van deze instructies door de gebruiker.

BEVEILIGINGSINSTRUCTIES

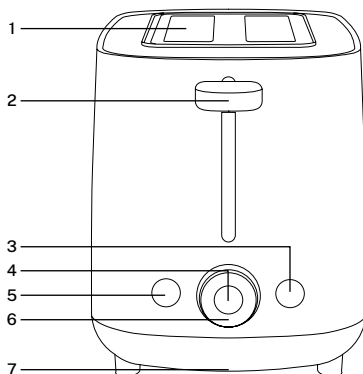
Wanneer u een elektrisch apparaat gebruikt, moeten altijd de fundamentele veiligheidsmaatregelen in acht worden genomen.

- Als het apparaat een defect heeft, probeer het dan niet zelf te repareren. Neem contact op met een professionele technicus om de relevante reparaties uit te voeren.
- Dit apparaat kan worden gebruikt door kinderen van 8 jaar en ouder en mensen met verminderde fysieke, sensorische of mentale vaardigheden, of gebrek aan ervaring of beperkte kennis, op voorwaarde dat ze onder toezicht staan van een persoon die verantwoordelijk is voor hun veiligheid of die is opgeleid om te gebruiken Het apparaat veilig.
- Kinderen mogen niet met dit apparaat spelen. Ze mogen het apparaat ook niet reinigen en onderhouden, tenzij ze ouder zijn dan 8 jaar en onder toezicht staan.
- Houd het apparaat en de kabel buiten het bereik van kinderen jonger dan 8 jaar.
- Controleer voor gebruik of de netspanning overeenkomt met die op het typeplaatje van het elektrische apparaat.
- Controleer of de stekker waarop het apparaat moet worden aangesloten geaard is.
- Installeer elektrische apparaten altijd op een stabiele en vlakke ondergrond die niet kan vallen.
- Sommige delen van dit elektrische apparaat kunnen heet worden, raak ze niet aan, omdat deze kunnen branden.
- Zorg ervoor dat je droge handen hebt voordat je een elektrisch apparaat, een kabel of een stekker aanraakt.
- Elektrische apparaten kunnen wat warmte verdrijven om het risico op brand te voorkomen. Zorg ervoor dat het apparaat voldoende vrije ruimte eromheen heeft en niet in contact komt met brandbare materialen. Elektrische apparaten mogen nooit worden afgedekt.
- Zorg ervoor dat elektrische apparaten, kabels en stekkers niet in contact komen met water.
- Dompel elektrische apparaten, kabels of stekkers niet onder in water of een andere vloeistof.
- Raak elektrische apparaten niet aan als ze in het water zijn gevallen. Trek de stekker onmiddellijk uit het stopcontact. Gebruik het apparaat niet meer.

- Zorg ervoor dat elektrische apparaten, kabels en stekkers niet in contact komen met warmtebronnen zoals werkbladen of keukenbranders of een soort brandend vuur.
- Laat geen draden aan de rand van de gootsteen, aanrecht of tafel hangen.
- Haal de stekker uit het stopcontact wanneer u het niet gebruikt.
- Trek de stekker uit het stopcontact door aan de stekker te trekken, niet aan de kabel.
- Controleer regelmatig of de kabel en het apparaat niet zijn beschadigd. Gebruik het elektrische apparaat niet als de kabel tekenen van beschadiging vertoont. Als de kabel beschadigd is, moet deze worden vervangen door de fabrikant, een technische dienstverlener of iemand met een vergelijkbare kwalificatie om gevaren te voorkomen.
- Dit apparaat mag niet worden aangesloten door een externe controller of met een ander systeem met afstandsbediening.
- Wees voorzichtig als u het apparaat buitenshuis gebruikt.
- Gebruik het apparaat nooit op vochtige of natte plaatsen.
- Reinig het oppervlak van het apparaat na gebruik zorgvuldig.

ONDERDELENLIJST

1. Sleuven voor het roosteren van brood
2. Hendel optillen
3. Ontdooien knop
4. Annuleer knop
5. Opwarmen knop
6. Gebraden controller
7. Kruimellade



INSTRUCTIES VOOR GEBRUIK

VOOR HET EERSTE GEBRUIK

Gebruik de broodrooster een paar keer zonder koppel en maximaal vermogen. Aldus zullen de overblijfselen van het fabricageproces van het apparaat worden verwijderd. Het kan wat rook en een brandende geur afgeven wanneer u de broodrooster voor het eerst gebruikt.

VOORBEREIDING

1. Plaats het apparaat op een vlakke en stabiele ondergrond.
2. Sluit het netsnoer aan op een stopcontact.

TOAST BROOD

1. Stel het braadniveau in met behulp van de controller.
 - Het gebraad zal kleiner zijn als de controller op de laagste positie staat.
 - Het gebraad zal groter zijn als de controller op de hoogste positie staat.
 - Begin bij twijfel met een kleine aanpassing.
 - Minder vers brood heeft een kleinere braadstand nodig dan vers brood.
 - Zwart brood moet in een grotere stand worden geroosterd dan witbrood.
2. Plaats twee sneetjes brood in de toastsleuven.
3. Laat de hefhendel zakken totdat deze in de laagste positie vergrendelt. Het indicatielampje gaat branden. De broodrooster begint het brood te roosteren en gaat uit wanneer het brood al is geroosterd. Broodgidsen stijgen automatisch.
4. Verwijder de toast uit de slots.
5. Haal het netsnoer uit het stopcontact.
6. Laat de broodrooster afkoelen voordat u hem opbergt. Wikkel de kabel rond de basislipjes.

LET OP: U kunt de broodrooster op elk moment stoppen. Druk tijdens het braden op elk gewenst moment op de knop Annuleren.

- Schakel de broodrooster uit door op de knop Annuleren te drukken als er rook uit de broodrooster of het brood komt.
- Als de toast vastloopt in de broodrooster, haal dan de stekker uit het stopcontact en laat het afkoelen. U kunt de toast nu voorzichtig uit de broodrooster verwijderen. Gebruik geen metalen of scherpe voorwerpen.

OPWARMEN FUNCTIE

Deze broodrooster heeft ook de functie Opwarmen. Nadat u op de hendel hebt gedrukt om het brood te roosteren, drukt u op de knop Opwarmen. Wanneer u op de knop drukt, gaat het functie-indicatielampje branden.

ONTDOOIFUNCTIE

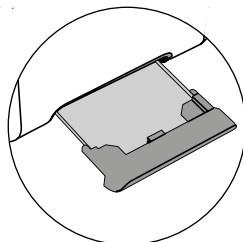
Deze broodrooster heeft ook de ontdooifunctie. Gebruik deze functie om zeer bevroren brood te ontdooien. Nadat u op de hendel hebt gedrukt om het brood te roosteren, drukt u op de knop Ontdooien. Wanneer u op de knop drukt, gaat het functie-indicatielampje branden.

REINIGING EN ONDERHOUD

- Trek de stekker uit het stopcontact en laat het volledig afkoelen.
- Verwijder de kruimellade en verwijder de afgebrokkelde broodkruimels.
- Reinig de buitenkant van het apparaat met een vochtige doek en droog het met een schone. Zorg ervoor dat het van binnen niet nat wordt.
- Plaats de kruimellade terug op zijn plaats.

LET OP: Dompel het apparaat, de kabel of de stekker niet onder in water en plaats het niet in de vaatwasser.

- Gebruik geen bijtende of schurende reinigingsmiddelen of scherpe voorwerpen (zoals messen of harde borstels) om de broodrooster schoon te maken.



Dziękujemy bardzo za wybór naszego tostera. Przed rozpoczęciem korzystania z tego urządzenia i aby zapewnić jego najlepsze wykorzystanie, należy uważnie przeczytać instrukcję.

Wymienione tutaj środki bezpieczeństwa zmniejszają ryzyko pożaru, porażenia prądem elektrycznym i obrażeń, jeśli są właściwie przestrzegane. Instrukcję należy przechowywać w bezpiecznym miejscu do wykorzystania w przyszłości, jak również gwarancję, dowód zakupu i opakowanie. Jeśli ma to zastosowanie, należy przekazać tę instrukcję przyszłemu właścicielowi urządzenia. Podczas korzystania z urządzenia elektrycznego należy zawsze przestrzegać podstawowych instrukcji bezpieczeństwa i środków zapobiegających ryzyku. Producent nie ponosi odpowiedzialności za jakiegokolwiek szkody wynikające z nieprzestrzegania niniejszej instrukcji przez użytkownika.

INSTRUKCJE BEZPIECZEŃSTWA

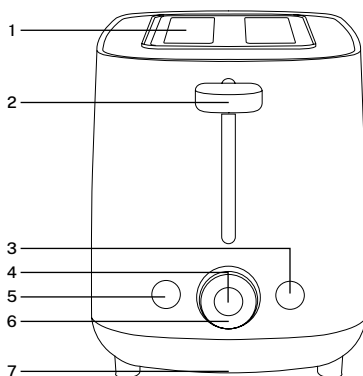
Podczas korzystania z dowolnego urządzenia elektrycznego należy zawsze przestrzegać podstawowych zasad bezpieczeństwa.

- Jeśli urządzenie ma wadę, nie próbuj go naprawiać samodzielnie. Skontaktuj się z profesjonalnym technikiem, aby wykonać odpowiednie naprawy.
- To urządzenie może być używane przez dzieci w wieku 8 lat i starsze oraz osoby o ograniczonych zdolnościach fizycznych, sensorycznych lub umysłowych, lub bez doświadczenia lub ograniczonej wiedzy, pod warunkiem, że są one nadzorowane przez osobę odpowiedzialną za ich bezpieczeństwo lub przeszkoloną w obsłudze Urządzenie bezpiecznie.
- Dzieci nie powinny bawić się tym urządzeniem. Nie powinni też wykonywać czyszczenia i konserwacji urządzenia, chyba że mają ponad 8 lat i są nadzorowani.
- Przechowuj urządzenie i kabel w miejscu niedostępnym dla dzieci poniżej 8 lat.
- Przed użyciem sprawdź, czy napięcie sieciowe odpowiada napięciu podanemu na tabliczce znamionowej urządzenia elektrycznego.
- Sprawdź, czy wtyczka, do której urządzenie ma zostać podłączone, jest uziemiona.
- Zawsze instaluj urządzenia elektryczne na stabilnej i równej powierzchni, której nie można upuścić.
- Niektóre części tego urządzenia elektrycznego mogą się nagrzewać, nie dotykaj ich, ponieważ mogą się poparzyć.
- Przed dotknięciem urządzenia elektrycznego, kabla lub wtyczki upewnij się, że masz suche ręce.
- Urządzenia elektryczne mogą wydzielać ciepło, aby uniknąć ryzyka pożaru. Upewnij się, że wokół urządzenia jest wystarczająco dużo wolnego miejsca i nie ma on kontaktu z łatwopalnymi materiałami. Urządzenia elektryczne nigdy nie powinny być przykryte.
- Upewnij się, że urządzenia elektryczne, kable i wtyczki nie mają kontaktu z wodą.
- Nie zanurzaj urządzeń elektrycznych, kabli ani wtyczek w wodzie ani innych cieczach.

- Nie dotykaj urządzeń elektrycznych, które wpadły do wody. Natychmiast wyjmij wtyczkę z gniazdka. Przestań korzystać z urządzenia.
- Upewnij się, że urządzenia elektryczne, kable i wtyczki nie mają styczności ze źródłami ciepła, takimi jak blaty kuchenne lub palniki kuchenne lub jakimś płonącym ogniem.
- Nie pozwól, aby druty wisiały z krawędzi zlewu, blatu lub stołu.
- Odłączaj urządzenie od zasilania, gdy go nie używasz.
- Odłącz przewód zasilający od sieci, ciągnąc za wtyczkę, a nie za kabel.
- Sprawdzaj regularnie, czy kabel i urządzenie nie są uszkodzone. Nie używaj urządzenia elektrycznego, jeśli kabel wykazuje oznaki uszkodzenia. Jeśli kabel jest uszkodzony, musi zostać wymieniony przez producenta, dostawcę usług technicznych lub osobę o równorzędnych kwalifikacjach, aby uniknąć zagrożeń.
- To urządzenie nie może być podłączone przez zewnętrzny kontroler lub inny system ze zdalnym sterowaniem.
- Zachowaj ostrożność podczas używania urządzenia na zewnątrz.
- Nigdy nie używaj urządzenia w wilgotnych lub mokrych miejscach.
- Po użyciu dokładnie wyczyść powierzchnię urządzenia.

LISTA CZĘŚCI

1. Szczeliny do opiekania chleba
2. Dźwignia podnoszenia
3. Przycisk rozmrażania
4. Przycisk anulowania
5. Przycisk podgrzewania
6. Kontroler pieczenia
7. Tacka na okruchy



INSTRUKCJE UŻYTKOWANIA

PRZED PIERWSZYM UŻYCIEM

Użyj tostera kilka razy bez momentu obrotowego i maksymalnej mocy. W ten sposób resztki procesu produkcyjnego aparatu zostaną usunięte. Podczas pierwszego użycia tostera może wydzielać trochę dymu i płonący zapach.

PRZYGOTOWANIE

1. Ustaw urządzenie na płaskiej i stabilnej powierzchni.
2. Podłącz przewód zasilający do gniazdka elektrycznego.

CHLEB TOSTOWY

1. Ustaw poziom pieczenia za pomocą kontrolera.
 - Pieczeń będzie mniejsza, jeśli kontroler zostanie ustawiony w najniższej pozycji.
 - Pieczeń będzie większa, jeśli kontroler zostanie ustawiony w najwyższej pozycji.
 - W razie wątpliwości zacznij od drobnej korekty.
 - Mniej świeżego chleba wymaga mniejszego pieczenia niż świeży chleb.
 - Czarny chleb powinien być pieczony w większej temperaturze niż biały chleb.
2. Umieść dwie kromki chleba w tostach.
3. Opuść dźwignię podnoszenia, aż zablokuje się w najniższym położeniu. Kontrolka zaświeci się. Toster rozpocznie opiekanie chleba i wyłączy się, gdy chleb będzie już opiekany. Prowadnice chleba podnoszą się automatycznie.
4. Usuń tosty ze szczelin.
5. Wyjmij przewód zasilający z gniazdka elektrycznego.
6. Pozwól tosterowi ostygnąć przed odłożeniem. Owiń kabel wokół zaczepów podstawy.

UWAGA: Możesz zatrzymać toster w dowolnym momencie. Naciśnij przycisk Anuluj w dowolnym momencie podczas pieczenia.

- Wyłącz toster, naciskając przycisk Anuluj, jeśli z tostera lub chleba wydobywa się dym.
- Jeśli toster utknie w tosterze, odłącz przewód zasilający od gniazdka i pozwól mu ostygnąć. Możesz teraz ostrożnie usunąć tosty z tostera. Nie używaj metalowych ani ostrych przedmiotów.

FUNKCJA PODGRZEWANIA

Ten toster ma również funkcję podgrzewania. Po naciśnięciu dźwigni, aby rozpocząć opiekanie chleba, naciśnij przycisk Rozgrzej. Po naciśnięciu przycisku zaświeci się kontrolka funkcji.

FUNKCJA ODSZRANIANIA

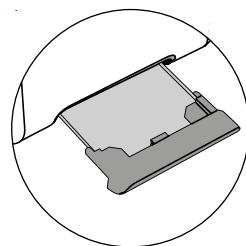
Ten toster ma również funkcję odszraniania. Użyj tej funkcji, aby rozmrozić bardzo zamrożony chleb. Po naciśnięciu dźwigni, aby rozpocząć opiekanie chleba, naciśnij przycisk Rozmrażania. Po naciśnięciu przycisku zaświeci się kontrolka funkcji.

CZYSZCZENIE I KONSERWACJA

- Odłącz urządzenie od zasilania elektrycznego i pozwól mu całkowicie ostygnąć.
- Wyjmij tacę na okruchy i usuń okruchy chleba, które spadły.
- Wyczyść obudowę urządzenia wilgotną ściereczką i osusz czystą. Upewnij się, że nie zmoknie w środku.
- Umieść tacę na okruchy z powrotem na swoim miejscu.

UWAGA: Nie zanurzaj urządzenia, kabla ani wtyczki w wodzie ani nie wkładaj jej do zmywarki.

- Nie używaj żrących lub ściernych środków czyszczących ani ostrych przedmiotów (takich jak noże lub twarde szczotki) do czyszczenia tostera.





In compliance with Directives: 2012/19/EU and 2015/863/EU on the restriction of the use of dangerous substances in electric and electronic equipment as well as their waste disposal. The symbol with the crossed dustbin shown on the package indicates that the product at the end of its service life shall be collected as separate waste. Therefore, any products that have reached the end of their useful life must be given to waste disposal centres specialising in separate collection of waste electrical and electronic equipment, or given back to the retailer at the time of purchasing new similar equipment, on a one for one basis. The adequate separate collection for the subsequent start-up of the equipment sent to be recycled, treated and disposed of in an environmentally compatible way contributes to preventing possible negative effects on the environment and health and optimises the recycling and reuse of components making up the apparatus. Abusive disposal of the product by the user involves application of the administrative sanctions according to the laws.



En cumplimiento de las directivas: 2012/19 / UE y 2015/863 / UE sobre la restricción del uso de sustancias peligrosas en equipos eléctricos y electrónicos, así como su eliminación de residuos. El símbolo con el cubo de basura cruzado que se muestra en el paquete indica que el producto al final de su vida útil se recogerá como residuo separado. Por lo tanto, cualquier producto que haya llegado al final de su vida útil debe entregarse a centros de eliminación de residuos especializados en la recogida selectiva de equipos eléctricos y electrónicos de desecho, o devolverse al minorista al momento de comprar equipos nuevos similares, en uno para Una base. La recolección separada adecuada para la posterior puesta en marcha de los equipos enviados para ser reciclados, tratados y eliminados de una manera compatible con el medio ambiente contribuye a prevenir posibles efectos negativos sobre el medio ambiente y la salud y optimiza el reciclaje y la reutilización de los componentes que componen el aparato. La eliminación abusiva del producto por parte del usuario implica la aplicación de las sanciones administrativas de acuerdo con las leyes.



Em conformidade com as diretrizes: 2012/19 / UE e 2015/863 / UE sobre a restrição do uso de substâncias perigosas em equipamentos elétricos e eletrônicos, bem como a eliminação de resíduos. O símbolo com o caixote do lixo cruzado mostrado na embalagem indica que o produto ao final de sua vida útil será coletado como lixo separado. Portanto, qualquer produto que tenha atingido o fim de sua vida útil deve ser entregue a centros especializados de eliminação de resíduos para coleta seletiva de equipamentos elétricos e eletrônicos, ou devolvido ao varejista ao comprar equipamentos novos similares, em um para uma base. A coleta seletiva apropriada para o comissionamento subsequente do equipamento enviado para reciclagem, tratamento e descarte de maneira ecológica ajuda a evitar possíveis efeitos negativos no meio ambiente e na saúde e otimiza a reciclagem e reutilização de os componentes que compõem o dispositivo. A eliminação abusiva do produto pelo usuário implica a aplicação de sanções administrativas de acordo com as leis.



Conformément aux directives: 2012/19 / UE et 2015/863 / UE sur la limitation de l'utilisation de substances dangereuses dans les équipements électriques et électroniques, ainsi que leur élimination des déchets. Le symbole avec la poubelle croisée indiqué sur l'emballage indique que le produit à la fin de sa durée de vie sera collecté en tant que déchet séparé. Par conséquent, tout produit ayant atteint la fin de sa durée de vie doit être livré dans des centres d'élimination des déchets spécialisés pour la collecte sélective des déchets d'équipements électriques et électroniques, ou retourné au détaillant lors de l'achat de nouveaux équipements similaires, en un seul pour une base. Une collecte séparée appropriée pour la mise en service ultérieure des équipements expédiés pour être recyclés, traités et éliminés d'une manière respectueuse de l'environnement aide à prévenir les effets négatifs potentiels sur l'environnement et la santé et optimise le recyclage et la réutilisation des les composants qui composent l'appareil. L'élimination abusive du produit par l'utilisateur implique l'application de sanctions administratives conformément aux lois.



In conformità con le direttive: 2012/19 / UE e 2015/863 / UE sulla restrizione dell'uso di sostanze pericolose nelle apparecchiature elettriche ed elettroniche, nonché sul loro smaltimento dei rifiuti. Il simbolo con la pattumiera incrociata mostrato sulla confezione indica che il prodotto al termine della sua vita utile verrà raccolto come rifiuto separato. Pertanto, qualsiasi prodotto che ha raggiunto la fine della sua vita utile deve essere consegnato a centri specializzati di smaltimento dei rifiuti per la raccolta selettiva di rifiuti di apparecchiature elettriche ed elettroniche o restituito al rivenditore al momento dell'acquisto di nuove apparecchiature simili, in un'unica per una base. Una corretta raccolta separata per la successiva messa in servizio di apparecchiature spedite per essere riciclate, trattate e smaltite in modo ecologico aiuta a prevenire potenziali effetti negativi sull'ambiente e sulla salute e ottimizza il riciclaggio e il riutilizzo di i componenti che compongono il dispositivo. . L'eliminazione abusiva del prodotto da parte dell'utente implica l'applicazione di sanzioni amministrative in conformità con le leggi.



In Übereinstimmung mit den Richtlinien: 2012/19 / EU und 2015/863 / EU über die Beschränkung der Verwendung gefährlicher Stoffe in elektrischen und elektronischen Geräten sowie deren Abfallentsorgung. Das Symbol mit der gekreuzten Mülltonne auf der Verpackung zeigt an, dass das Produkt am Ende seiner Nutzungsdauer als separater Abfall gesammelt wird. Daher muss jedes Produkt, das das Ende seiner Nutzungsdauer erreicht hat, an spezialisierte Abfallentsorgungszentren zur selektiven Sammlung von elektrischen und elektronischen Abfallgeräten geliefert oder beim Kauf ähnlicher neuer Geräte an den Einzelhändler zurückgegeben werden für eine Basis. Die ordnungsgemäße getrennte Sammlung für die spätere Inbetriebnahme von Geräten, die zum umweltfreundlichen Recycling, zur Behandlung und Entsorgung versandt werden, trägt dazu bei, mögliche negative Auswirkungen auf Umwelt und Gesundheit zu vermeiden und das Recycling und die Wiederverwendung zu optimieren die Komponenten, aus denen das Gerät besteht. Die missbräuchliche Beseitigung des Produkts durch den Benutzer impliziert die Anwendung von Verwaltungssanktionen in Übereinstimmung mit den Gesetzen.



In overeenstemming met de richtlijnen: 2012/19 / EU en 2015/863 / EU betreffende de beperking van het gebruik van gevaarlijke stoffen in elektrische en elektronische apparatuur, evenals hun afvalverwerking. Het symbool met de gekruiste vuilnisbak op de verpakking geeft aan dat het product aan het einde van zijn levensduur als gescheiden afval wordt ingezameld. Daarom moet elk product dat het einde van zijn levensduur heeft bereikt, worden afgeleverd bij gespecialiseerde afvalverwijderingscentra voor de selectieve inzameling van afgedankte elektrische en elektronische apparatuur, of bij de aankoop van soortgelijke nieuwe apparatuur in één keer aan de detailhandelaar worden geretourneerd. voor één basis. Een juiste gescheiden inzameling voor latere inbedrijfstelling van apparatuur die wordt verzonden om te worden gerecycled, behandeld en op milieuvriendelijke wijze afgevoerd, helpt mogelijke negatieve effecten op het milieu en de gezondheid te voorkomen en optimaliseert recycling en hergebruik van de componenten waaruit het apparaat bestaat. . De onrechtmatige eliminatie van het product door de gebruiker impliceert de toepassing van administratieve sancties in overeenstemming met de wetten.



Zgodnie z dyrektywami: 2012/19 / UE i 2015/863 / UE w sprawie ograniczenia stosowania niebezpiecznych substancji w sprzęcie elektrycznym i elektronicznym, a także ich usuwania. Symbol z przekreślonym pojemnikiem na śmieci pokazany na opakowaniu oznacza, że produkt pod koniec okresu użytkowania będzie zbierany jako osobny odpad. Dlatego każdy produkt, który osiągnął koniec okresu użytkowania, musi zostać dostarczony do wyspecjalizowanych centrów usuwania odpadów w celu selektywnej zbiórki zużytego sprzętu elektrycznego i elektronicznego lub zwrócony do sprzedawcy przy zakupie podobnego nowego sprzętu, w jednym dla jednej bazy. Właściwa selektywna zbiórka w celu późniejszego uruchomienia sprzętu przeznaczonego do recyklingu, obróbki i utylizacji w sposób przyjazny dla środowiska pomaga zapobiegać potencjalnym negatywnym skutkom dla środowiska i zdrowia oraz optymalizuje recykling i ponowne użycie elementy składające się na urządzenie. . Niewłaściwe usunięcie produktu przez użytkownika oznacza nałożenie sankcji administracyjnych zgodnie z prawem.

CREATE



FR

Cet appareil
se recycle

À DÉPOSER
EN MAGASIN



À DÉPOSER
EN DÉCHÈTERIE



OU

Points de collecte sur www.quefairedemesdechets.fr
Privilégiez la réparation ou le don de votre appareil !

RACCOLTA CARTA
Verifica le disposizioni
del tuo Comune.



RoHS



/ Made in China